

باسمه تعالی

مدت امتحان: ۱۸۰ دقیقه	ساعات شروع: ۸ صبح	رشته: متالورژی	سوالات امتحان نهایی درس: رسم مدل و قالب
تاریخ امتحان: ۱۳۸۵/۰۲/۱۰		سال سوم آموزش متوسطه	
اداره کل سنجش و ارزشیابی تحصیلی		کلیه دانش آموزان و داوطلبان آزاد در نوبت دوم (خرداد ماه) سال تحصیلی ۸۵-۱۳۸۲	

ردیف	سؤالات	نمره
	بخش تئوری (به سوالات زیر پاسخ دهید) (۴ نمره)	
۱	در نقشه مدل سازی سطح جدایش چگونه ترسیم می شود؟	۱
۲	در ماهیچه های عمودی دو طرفه طول و یا ارتفاع ریشه ماهیچه زیری تقریباً ۰۰۰۰۰ برابر قطر ماهیچه و طول یا ارتفاع ریشه ماهیچه رویی تقریباً ۰۰۰۰۰ برابر قطر ماهیچه می باشد.	۱
۳	در نقشه ساختمان مدل جهت هاشور قطعه آزاد با هاشور بدنه مدل ۰۰۰۰۰ می باشد.	۱
۴	سطح جدایش در نقشه قالب گیری چگونه ترسیم می شود؟ (با چه نوع خطی)	۱

بخش عملی (۱۶ نمره)

با استفاده از مشخصات فنی قطعه مطابق شکل زیر نقشه های خواسته شده را رسم کنید:

الف: نقشه مدل سازی با اندازه گذاری کامل در برش (۵ نمره) ج: نقشه جعبه ماهیچه در برش (۲/۵ نمره)

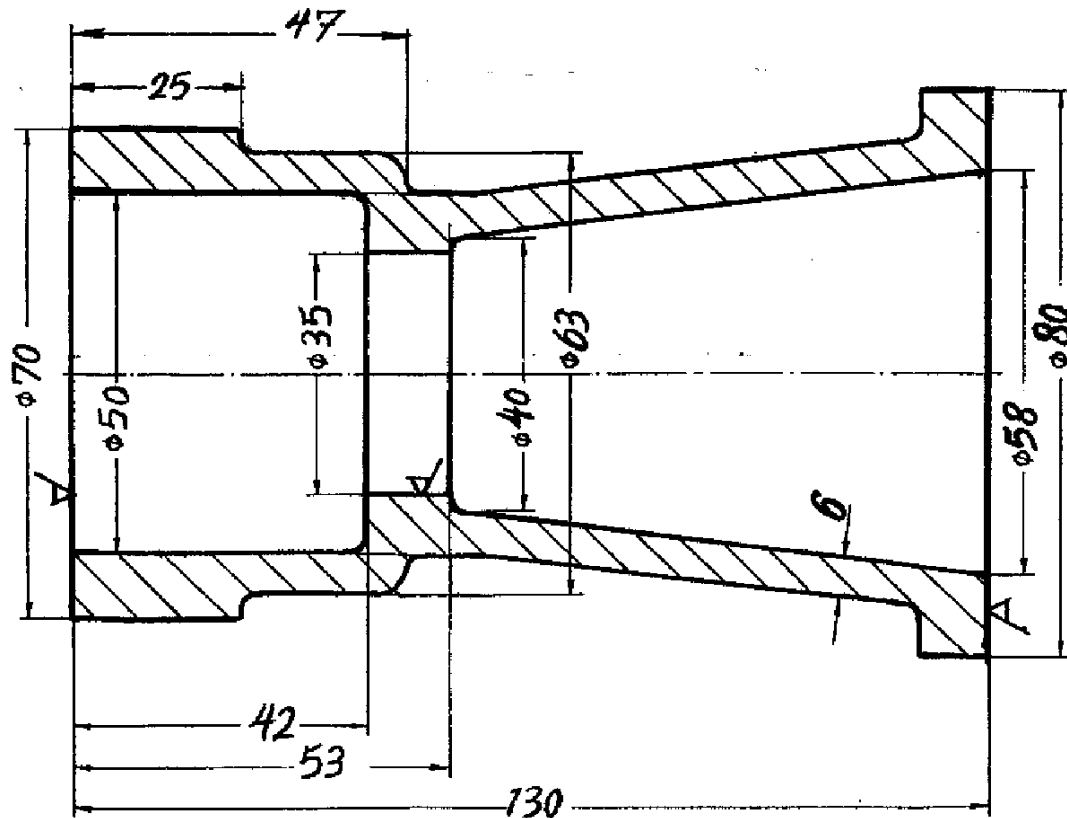
ب: نقشه ساختمان مدل (۲/۵ نمره) د: نقشه قالب گیری در برش (۶ نمره)

مشخصات فنی قطعه ریختگی

نام قطعه: بوش تبدیل جنس قطعه: آلیاژ آلومینیم تعداد قطعه: ۲۰ عدد نوع مدل: دو تکه با ماهیچه افقی دو طرفه

انقباض: ۲ درصد تراش مجاز: ۲/۵ میلیمتر نوع شیب: اضافی (۲ درصد) نوع قالب گیری: دستی با ماسه تر

توجه: اندازه های مدل تا ۰/۵ میلیمتر رند شوند و نقشه ها با مقیاس ۱:۱ رسم شوند و شعاع کلیه قوس های داده نشده ۵ میلیمتر می باشد.



۲۰	جمع نمرات	موفق باشید
----	-----------	------------

باسمه تعالی

مدت امتحان: ۱۸۰ دقیقه	رشته: متالورژی	راهنمای تصحیح سؤالات امتحان نهایی درس: رسم مدل و قالب
تاریخ امتحان: ۱۳۸۵/۰۳/۱۰	سال سوم متوسطه	
اداره کل سنجش و ارزشیابی تحصیلی	کلیه دانش آموزان و داوطلبان آزاد در نوبت دوم (خرداد ماه) سال تحصیلی ۸۵ - ۱۳۸۴	

ردیف	راه	نمای تصحیح	نمره
	بخش تئوری		
۱	این علامت به شکل پاره خط و نقطه ضخیم ترسیم می شود.		۱
۲	۱ تا ۱/۵ برابر و ۱ برابر (به ترتیب)		۱
۳	مخالف		۱
۴	این علامت به شکل خط ضخیم و پر رسم می شود		۱
	بخش عملی		
الف	<p>نقشه مدل سازی</p> <p>۱ - صحت کلی نقشه (۱ نمره)</p> <p>۲ - سطح چدایش و شیب (۱ نمره)</p> <p>۳ - صحت اندازه ها (۱ نمره)</p> <p>۴ - رعایت قواعد نقشه کشی عمومی (۱ نمره)</p> <p>۵ - هاشور (قطعه ماهیچه و ماشین کاری) ۱ نمره (باریک سایر راه حل های صحیح به عهده همکار ارجمند مصحح است)</p>		

باسمه تعالی

مدت امتحان: ۱۸۰ دقیقه	رشته: متالورژی	راهنمای تصحیح سوالات امتحان نهایی درس: رسم مدل و قالب
تاریخ امتحان: ۱۳۸۵/۰۲/۱۰	سال سوم متوسطه	
اداره گل سنجنش و ارزشیابی تحصیلی	کلیه دانش آموزان و داوطلبان آزاد در نوبت دوم (خرداد ماه) سال تحصیلی ۸۵ - ۱۳۸۴	

ب

نقشه ساختمان مدل:

۱- هاشور و رنگ (۰/۵ نمره)
 ۲- سطح جدایش (۰/۵ نمره)
 ۳- رعایت قواعد نقشه کشی عمومی (۰/۵ نمره)
 ۴- صحت کلی نقشه (۱ نمره)

۲/۵

ج

نقشه جعبه ماهیچه

۱- صحت کلی نقشه (۱/۵ نمره)
 ۲- رعایت قواعد نقشه کشی عمومی (۰/۵ نمره)
 ۳- هاشور و رنگ (۰/۵ نمره)

۲/۵

باسمه تعالی

مدت امتحان: ۱۸۰ دقیقه	رشته: متالورژی	راهنمای تصحیح سؤالات امتحان نهایی درس: رسم مدل و قالب
تاریخ امتحان: ۱۳۸۵/۰۳/۱۰	سال سوم متوسطه	
اداره کل سنجش و ارزشیابی تحصیلی	کلیه دانش آموزان و داوطلبان آزاد در نوبت دوم (خریاد ماه) سال تحصیلی ۸۵-۱۳۸۳	

۶	<p style="text-align: right;"><u>نقشه قالب گیری</u></p> <p>۱- صحت کلی نقشه (۲ نمره) ۲- رعایت قواعد نقشه کشی عمومی (۱/۵ نمره) ۳- سیستم راهگاهی (۰/۵ نمره) ۴- هاشور ماسه (۰/۷۵ نمره) ۵- ماهیچه (۰/۷۵ نمره) ۶- سطح جدایش (۰/۵ نمره)</p>	۵
۲۰	جمع نمرات	