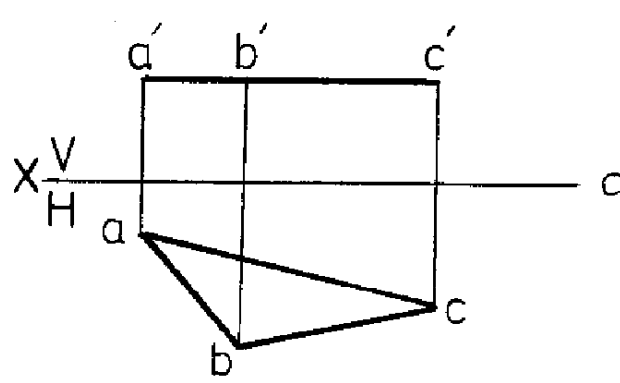

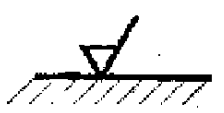
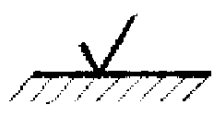


سؤال امتحان نهایی درس : <b>رسم فنی تخصصی</b>	رشته : مکانیک خودرو -	ساعت شروع : <b>۸ صبح</b>	مدت پاسخگویی : <b>۸۰ دقیقه</b>
سال سوم نظام جدید آموزش متوسطه - شیوه ی سالی واحدی		تاریخ برگزاری : <b>۰۳ / ۰۳ / ۸۵</b>	
دانش آموزان و داوطلبان آزاد سراسر کشور - خرداد ماه ۱۳۸۵		صفحه ی اول	
اداره ی کل سنجش و ارزشیابی تحصیلی			

تذکره :

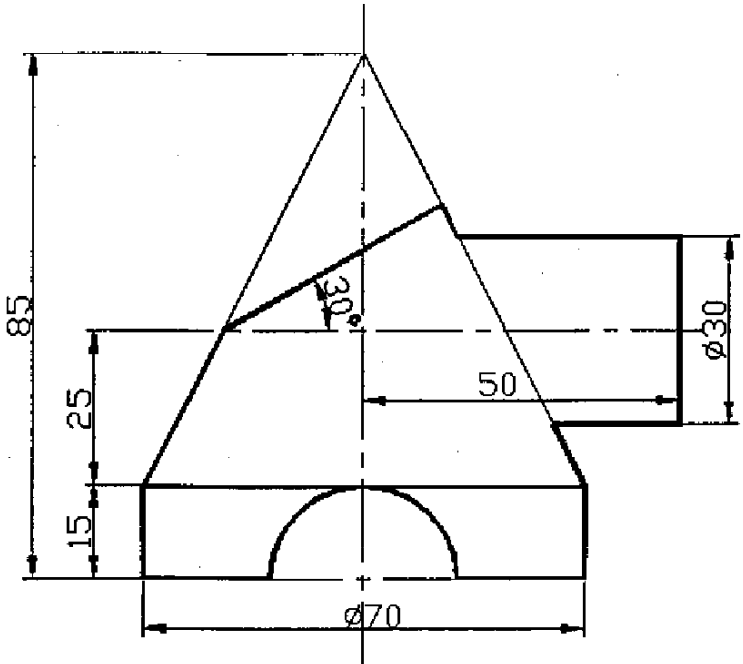
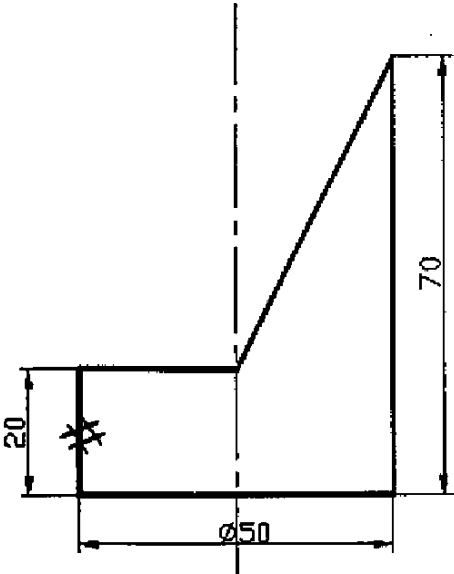
- ۱- ترسیم ها در مقیاس ۱ : ۱ انجام شود . عدم رعایت تمیزی و اصول نقشه کشی و اندازه گذاری تا ۳ نمره از جمع نمرات کسر می گردد .
- ۲- خطوط کمکی باقی بمانند .
- ۳- ترسیم جدول و مشخصات نقشه ضروری نیست .

ردیف	شرح سؤالات	نمره						
۱	<table border="1" style="margin-left: auto; margin-right: auto;"> <tr> <td>15</td> <td>45</td> </tr> <tr> <td>20</td> <td>20</td> </tr> <tr> <td>28</td> <td>12</td> </tr> </table> <p>تصاویر قائم و افقی پاره خط AB به مختصات A 20 و B 20 در ملخص ترسیم و سپس نوع خط را مشخص نمایید.</p>	15	45	20	20	28	12	۱/۲۵
15	45							
20	20							
28	12							
۲	<p>دو نمای صفحه ای در ملخص به صورت زیر نشان داده شده است ، نام صفحه مورد نظر چیست ؟</p> 	۰/۲۵						
۳	<p>مفهوم علامت های مشخص شده روی سطوح را به ترتیب از سمت راست بنویسید.</p> <div style="display: flex; justify-content: space-around; align-items: center;"> <div style="text-align: center;">  ( الف )             </div> <div style="text-align: center;">  ( ب )             </div> <div style="text-align: center;">  ( ج )             </div> </div>	۱/۵						
۴	موقعیت تولرانس را تعریف کنید.	۰/۵						
۵	منظور از حرف IT چیست و کیفیت IT 01 برای ساخت چه نوع کارهایی در نظر گرفته می شود؟	۰/۵						

ادامه ی سؤال ها در صفحه ی دوم

باسمه تعالی

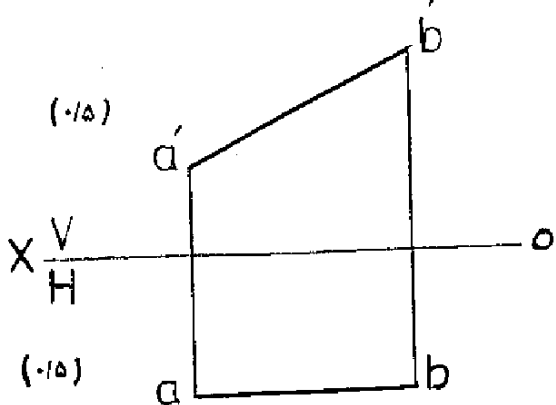
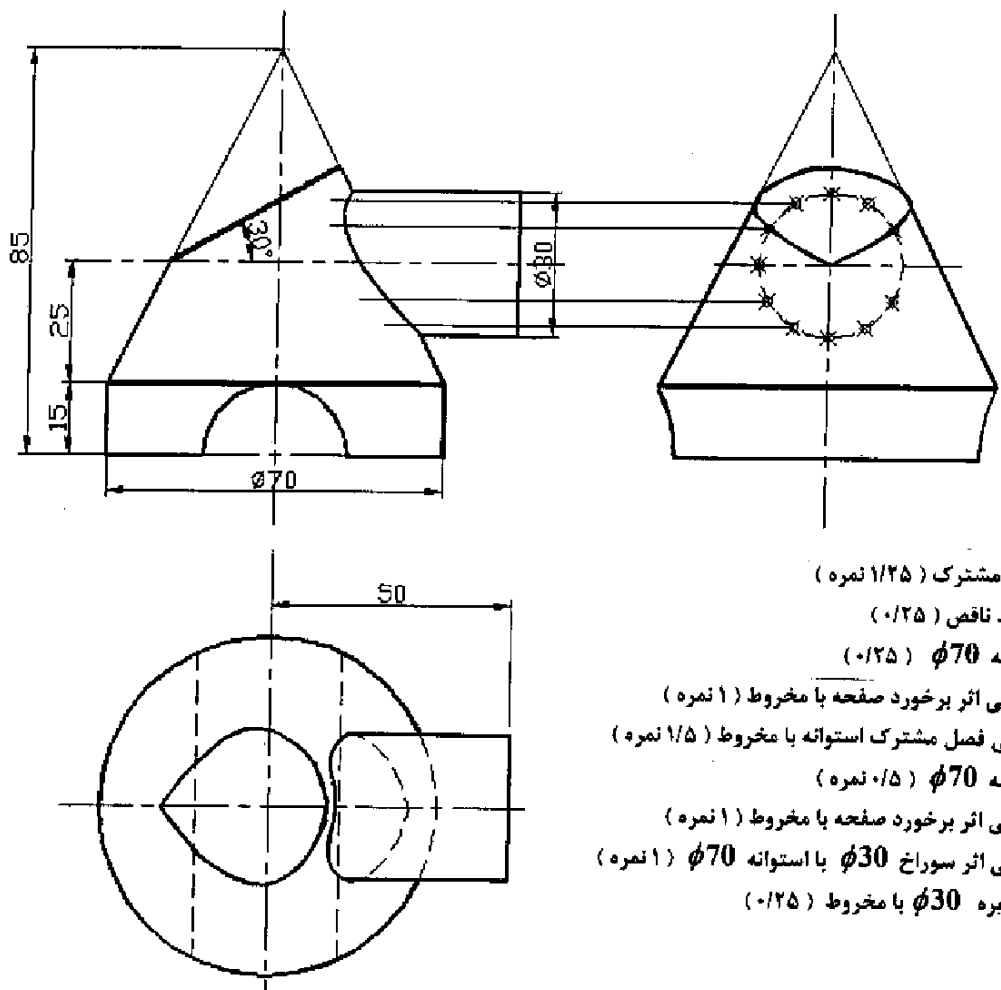
سؤال امتحان نهایی درس: رسم فنی تخصصی	رشته: مکانیک خودرو	ساعت شروع: ۸ صبح	مدت پاسخگویی: ۱۸۰ دقیقه
سال سوم نظام جدید آموزش متوسطه - شیوه ی سالی واحدی		تاریخ برگزاری: ۸۵/۰۳/۰۴	
دانش آموزان و داوطلبان آزاد سراسر کشور - خرداد ماه ۱۳۸۵		صنعه ی دوم	
		اداره ی کل سنجش و ارزشیابی تحصیلی	

ردیف	شرح سؤالات	نمره
۶	<p>با توجه به شکل که یک استوانه و مخروط ناقص به طور هم محور با یکدیگر برخورد نموده اند مطلوب است:</p> <p>الف) ترسیم و تکمیل نمای قائم ب) ترسیم نمای افقی ج) ترسیم نمای جانبی</p> <p>مقیاس ۱:۱</p>  <p>اندازه گذاری رعایت شود.</p>	<p>۱/۷۵ ۳ ۲/۲۵</p>
۷	<p>مطلوب است:</p> <p>ترسیم گسترش سطح جانبی و قاعده های استوانه ای که در یک نما معرفی گردیده است. (از محل علامت زده شده)</p> <p>مقیاس ۱:۱</p>  <p>اندازه گذاری رعایت شود.</p>	۲/۷۵

سؤال امتحان نهایی درس : رسم فنی تخصصی رشته : مکانیک خودرو	ساعت شروع : ۸ صبح مدت پاسخگویی : ۱۸۰ دقیقه
سال سوم نظام جدید آموزش متوسطه - شیوه ی سالی واحدی	تاریخ برگزاری : ۰۳ / ۰۳ / ۸۵
دانش آموزان و داوطلبان آزاد سراسر کشور - خرداد ماه ۱۳۸۵	اداره ی کل سنجش و ارزشیابی تحصیلی

ردیف	شرح سؤالات	نمره
۸	برای قطعه مکانیکی که در دو نما معرفی شده است مطلوب است : الف) ترسیم نمای قائم ب) ترسیم نمای افقی در برش A-A ج) ترسیم نمای جانبی د) تعیین کیفیت سطوح به شرح زیر : - پرداخت سطح سوراخ های قطر $\phi 30$ و $\phi 18$ با درجه زبری $Ra = 3.2$ - سطوح A و B با درجه زبری $Ra = 6.3$ فرز کاری شود - سایر سطوح $Ra = 12.5$ - سطح C براده برداری مجاز نمی باشد. ه) اندازه سوراخ به قطر $\phi 30$ به صورت سیستم ثبوت سوراخ (سوراخ مینا) و با کیفیت تولرانسی 7 منظور شود. و) اندازه سوراخ به قطر $\phi 18$ با تolerانس $\pm 0.2$ ز) سایر تولرانس ها $\pm 0.1$ در نظر گرفته شود ح) نمایش علائم پای نقشه به طور کامل مقیاس ۱:۱ اندازه گذاری رعایت شود.	۰/۵ ۱/۵ ۱/۲۵ ۰/۵ ۰/۵ ۰/۲۵ ۰/۲۵ ۰/۲۵ ۰/۲۵ ۰/۲۵ ۰/۷۵
۲۰	پروژه باشید	جمع نمره

رشته: مکتبک خودرو	راهنمای تصحیح سؤال امتحان نهایی درس: رسم فنی تخصصی
تاریخ برگزاری: ۸۵/۰۳/۰۳	سال سوم نظام جدید آموزش متوسطه - شیوه ی سالی واحدی
اداره ی کل سنجش و ارزشیابی تحصیلی	دانش آموزان و داوطلبان آزاد سراسر کشور - خرداد ماه ۱۳۸۵
	صفحه ی اول

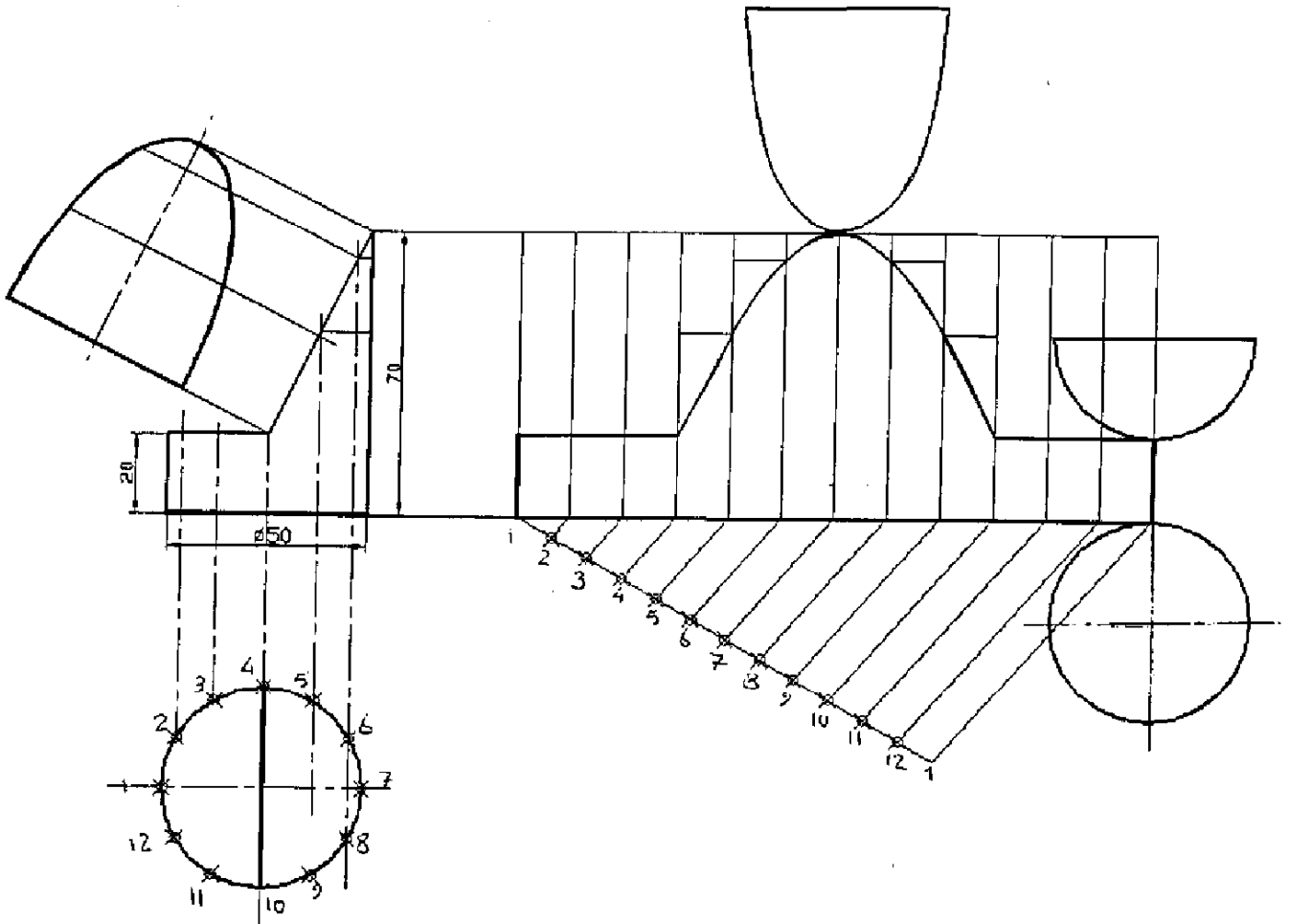
ردیف	پاسخ ————— والات	نمره
۱	خط چپبیه (۰/۲۵) 	۱/۲۵
۲	صفحه ی افقیه	۰/۲۵
۳	الف) سطح ممکن است به هر طریقی تولید گردد. (۰/۱۵) ب) سطح باید توسط براده برداری ماشینی ساخته شود. (۰/۱۵) ج) این سطح باید بدون براده برداری ساخته شود. (۰/۱۵)	۱/۵
۴	وضعیت انحراف اندازه مجاز نسبت به خط صفر	۰/۱۵
۵	منظور ایزو تیرانسی می باشد (۰/۲۵) و برای کارهای بسیار دقیق مورد استفاده قرار می گیرد (۰/۲۵)	۰/۱۵
۶	الف) ترسیم و تکمیل نمای قائم (۱/۷۵) ب) ترسیم نمای افقی (۰/۳) ج) ترسیم نمای جانبی (۲/۲۵) مقیاس ۱:۱	۷
	 <p>الف) - ترسیم فصل مشترک (۱/۲۵ نمره)                  ترسیم مخروط ناقص (۰/۲۵)                  ترسیم استوانه <math>\phi 70</math> (۰/۲۵)                  ب) - ترسیم منحنی اثر برخورد صفحه با مخروط (۱ نمره)                  - ترسیم منحنی فصل مشترک استوانه با مخروط (۱/۵ نمره)                  ترسیم استوانه <math>\phi 70</math> (۰/۱۵ نمره)                  ج) - ترسیم منحنی اثر برخورد صفحه با مخروط (۱ نمره)                  - ترسیم منحنی اثر سوراخ <math>\phi 30</math> با استوانه <math>\phi 70</math> (۱ نمره)                  - ترسیم اثر دایره <math>\phi 30</math> با مخروط (۰/۲۵)</p>	

رشته : مکانیک خودرو	راهنمای تصحیح سؤال امتحان نهایی درس : رسم فنی تخصصی
تاریخ برگزاری : ۸۵ / ۰۳ / ۰۳	سال سوم نظام جدید آموزش متوسطه - شیوه ی سالی واحدی
اداره ی کل سنجش و ارزشیابی تحصیلی	دانش آموزان و داوطلبان آزاد سراسر کشور - خرداد ماه ۱۳۸۵

ردیف	پاسخ - سؤالات	نمره
------	---------------	------

۲/۷۵

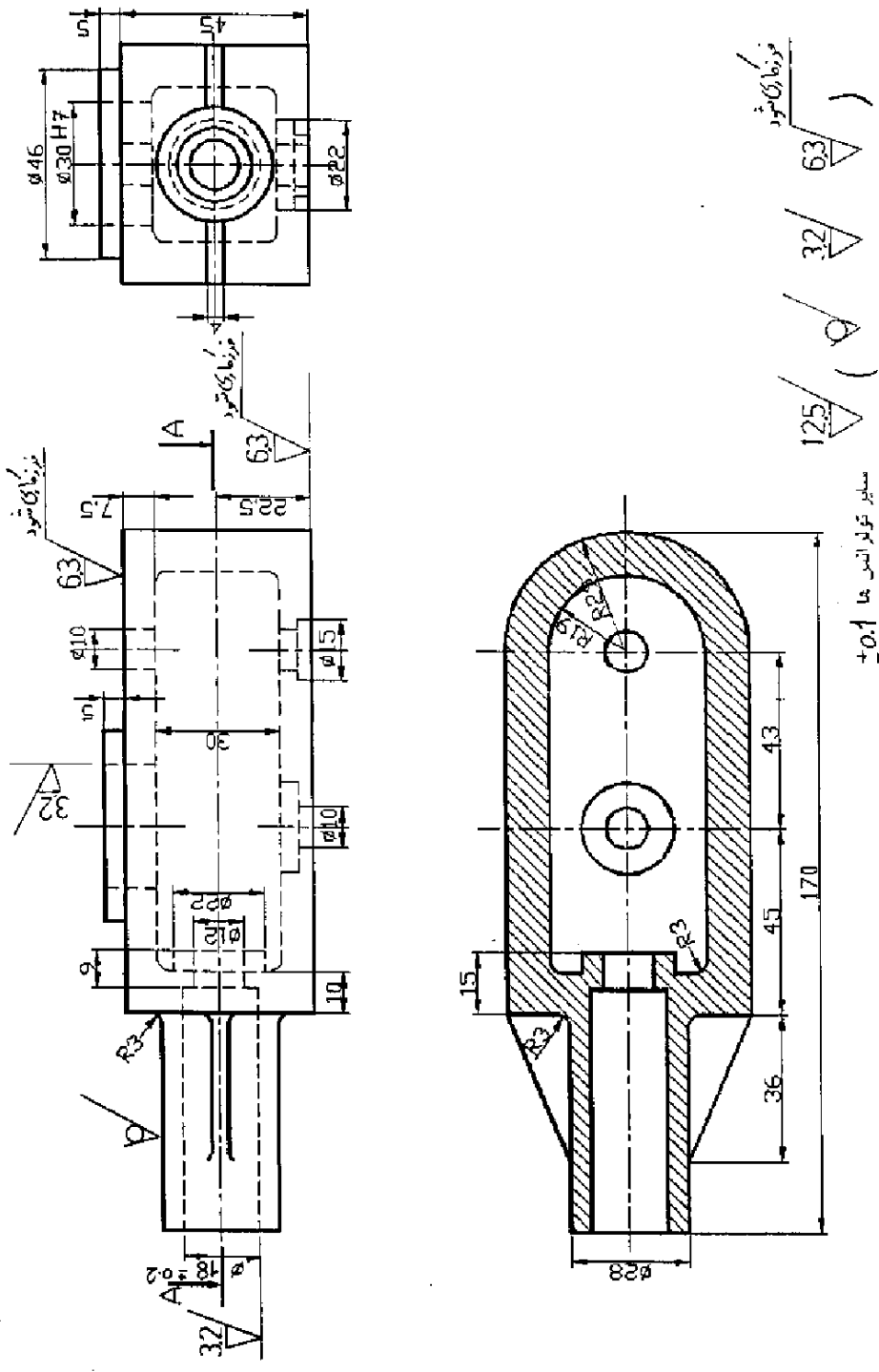
۷



گسترش سطح جانبی استوانه ۱/۷۵ نمره  
 ترسیم قاعده سطح تختانی ۰/۲۵ نمره  
 ترسیم قاعده های سطح فوقانی } قسمت افقی ۰/۲۵ نمره . و قسمت مایل ۰/۵ نمره

راهنمای تصحیح سؤال امتحان نهایی درس : رسم فنی تخصصی	رشته : مکانیک خودرو
سال سوم نظام جدید آموزش متوسطه - شیوه ی سالی واحدی	تاریخ برگزاری : ۰۳ / ۰۳ / ۸۵
دانش آموزان و داوطلبان آزاد سراسر کشور - خرداد ماه ۱۳۸۵	صفحه ی سوم
اداره ی کل سنجش و ارزشیابی تحصیلی	

ردیف	باسمخ - - - - - والات	نمره
۸		۶۱۲۵



- الف) ترسیم نمای قائم (۰/۱۵)
- ب) ترسیم نمای افقی در برش A-A (۱/۱۵)
- ج) ترسیم نمای جانبی (۱/۲۵)
- د) تعیین کیفیت سطوح به شرح زیر :
- پرداخت سطح سوراخ های قطر 30 و  $\phi 18$  با درجه زیری  $Ra = 6.3$  فرز کاری شود (۰/۱۵)
  - سطوح A و B با درجه زیری  $Ra = 12.5$  (۰/۲۵)
  - سایر سطوح C براده برداری مجاز نمی باشد. (۰/۲۵)
- هـ) اندازه سوراخ به قطر 30 به صورت سیستم نبوت سوراخ (سوراخ مینا) و با کیفیت تولرانسی 7 منظور شود. (۰/۲۵)
- و) اندازه سوراخ به قطر 18 با تولرانس  $\pm 0.2$  (۰/۲۵)
- ز) سایر تولرانس ها  $\pm 0.1$  در نظر گرفته شود (۰/۲۵)
- ح) نمایش علائم پای نقشه به طور کامل (۰/۱۷۵)