

شماره داوطلب:

باسمه تعالی

نام درس: هندسه تریسمی وزارت آموزش و پرورش - اداره کل سنجش و ارزشیابی تحصیلی نام:

رشته: نقشه کشی عمومی دانش آموزان و داوطلبان آزاد سراسر کشور نام خانوادگی:

سال سوم آموزش متوسطه نظام سالی - واحدی (۲۰ نمره ای) - شهریور سال ۱۳۸۵ نام آموزشگاه:

مدت امتحان: ۱۳۵ دقیقه نام شهر / ناحیه / منطقه:

در این کادر چیزی ننویسید

تاریخ امتحان: ۱۳۸۵/۶/۵ ساعت شروع امتحان: ۸ صبح تعداد صفحات: ۴ صفحه: ۱

لطفاً قبل از پاسخگویی به نکات زیر توجه فرمایید:

الف: به سوالات داده شده روی همین برگه و در جای مخصوص آن با دقت و با استفاده از وسایل نقشه کشی پاسخ کامل دهید.

ب: استفاده از خطوط رابط اجباری و الزامی است لذا از پاک کردن آن ها خودداری نمایید.

ج: به هیچ عنوان به حل دستی و بدون وسایل و خطوط کمکی و رابط بازم تعلق نمی گیرند.

د: تمام واحدها (mm) می باشد

در این کادر چیزی ننویسید

۱- تصحیح اول

با عدد

نام و نام خانوادگی

مصحح اول

امضاء

۲- تصحیح دوم

با عدد

نام و نام خانوادگی

مصحح دوم

امضاء

۲- تصحیح سوم (در صورت

مغایرت نمره های موارد ۱ و ۲)

با عدد

نام و نام خانوادگی

مصحح سوم

امضاء

تجدید نظر نهایی پس از

رسیدگی به اعتراضات

با عدد

نام و نام خانوادگی

تجدید نظر کننده

امضاء

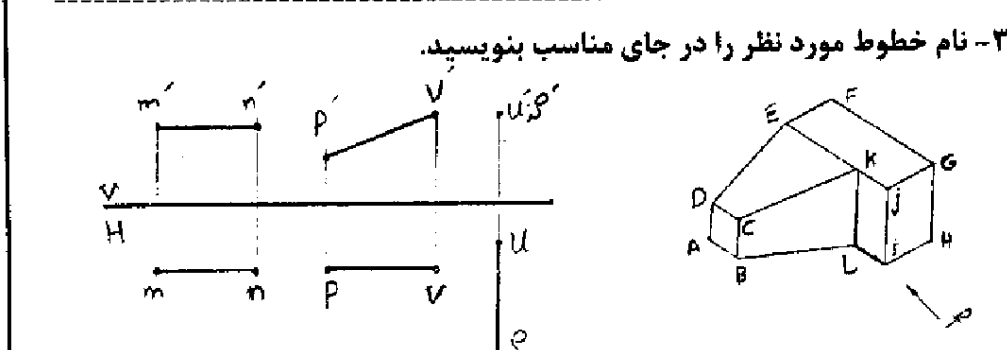
ب: هرگاه یک بیضی حول قطر بزرگ دوران کند حجم حاصل نام دارد
و هرگاه بیضی حول قطر کوچک دوران کند حجم حاصل نام دارد.

۱۵	۱- الف:	جا بگاہ	مثبت و جا بگاہ	منفی V	X
		جا بگاہ	مثبت و جا بگاہ	منفی H	

۲- نقاط A و B و C و D را در ملخص ترسیم نمایید.



۳- نام خطوط مورد نظر را در جای مناسب بنویسید.



AB و BC و DE و KC و EF و MN و PV و US و

شماره داوطلب:

باسمه تعالی

نام درس: هندسه تریسمی وزارت آموزش و پرورش - اداره کل سنجش و ارزشیابی تحصیلی نام:

رشته: نقشه کشی عمومی دانش آموزان و داوطلبان آزاد سراسر کشور نام خانوادگی:

سال سوم آموزش متوسطه نظام سالی - واحدی (۲۰ نمره ای) - شهریور سال ۱۳۸۵ نام آموزشگاه:

در این کادر چیزی ننویسید مدت امتحان: ۱۳۵ دقیقه نام شهر / ناحیه / منطقه:

تاریخ امتحان: ۱۳۸۵/۶/۵ ساعت شروع امتحان: ۸ صبح تعداد صفحات: ۴ صفحه: ۲

۲/۵

۴- مطلوبست نمایش صفحه قائمی به شکل مربع به ضلع ۳۰ میلی متر تحت زاویه ۳۰ درجه با صفحه قائم تصویر در صورتی که فاصله محل تلاقی دو قطر مربع از صفحات قائم و افقی به ترتیب ۲۰ و ۳۰ میلی متر باشد.

۲

۵- جدول زیر مربوط به تغییر صفحات می باشد آن را تکمیل کنید.

	ثابت	متغیر
$V \rightarrow V_1$		
$H \rightarrow H_1$		

۲/۵

۶- تفاوت منشور با هرم را با رسم شکل دستی توضیح دهید.

شماره داوطلب:

باسمه تعالی

نام درس: **هندسه ترسیمی** وزارت **آموزش و پرورش** - اداره **کل سنجش و ارزشیابی تحصیلی** نام:

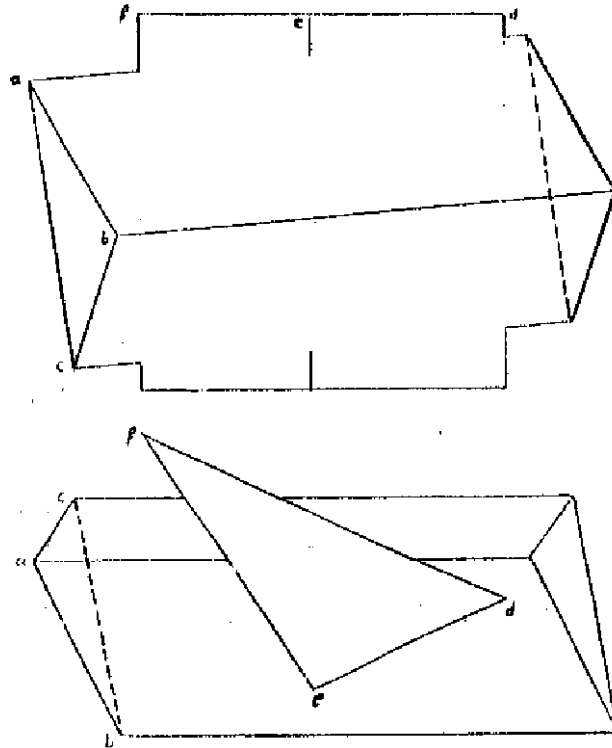
رشته: **نقشه کشی عمومی** دانش **آموزان و داوطلبان آزاد سراسر کشور** نام خانوادگی:

سال سوم آموزش متوسطه نظام سالی - واحدی (۲۰ نمره ای) - **شهریور سال ۱۳۸۵** نام آموزشگاه:

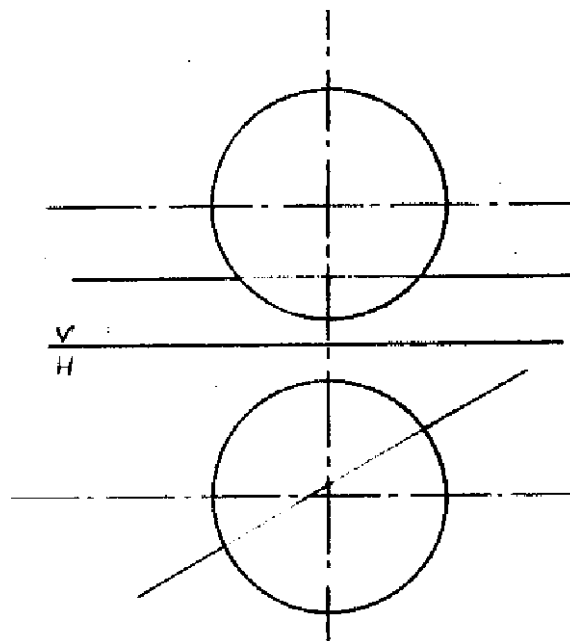
در این کادر چیزی ننویسید مدت امتحان: **۱۳۵ دقیقه** نام شهر / ناحیه / منطقه:

تاریخ امتحان: **۱۳۸۵/۶/۵** ساعت شروع امتحان: **۸ صبح** تعداد صفحات: **۴** صفحه: **۳**

۷- فصل مشترک دور منشور مورد نظر را بدست آورید.



۸- یک خط با کره برخورد نموده محل برخورد را بدست آورید.



شماره داوطلب:

باسمه تعالی

نام درس: هندسه ترسیمی وزارت آموزش و پرورش - اداره کل سنجش و ارزشیابی تحصیلی نام:

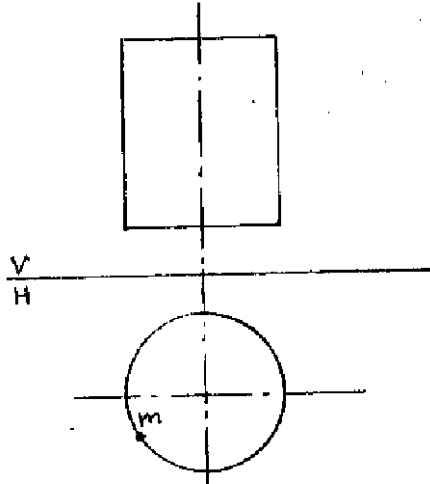
رشته: نقشه کشی عمومی دانش آموزان و داوطلبان آزاد سراسر کشور نام خانوادگی:

سال سوم آموزش متوسطه نظام سالی - واحدی (۲۰ نمره ای) - شهریور سال ۱۳۸۵ نام آموزشگاه:

در این کادر چیزی ننویسید مدت امتحان: ۱۳۵ دقیقه نام شهر / ناحیه / منطقه:

تاریخ امتحان: ۱۳۸۵/۶/۵ ساعت شروع امتحان: ۸ صبح تعداد صفحات: ۴ صفحه: ۴

۹- یک صفحه جیبی دلخواهی ترسیم نمایید که از نقطه M در نمای افق بگذرد و فصل مشترک حاصل از برخورد صفحه و استوانه را بدست آورید.



۱/۵

۱۰- تعریف هذلولی را با رسم شکل دستی (با فرمول مربوطه) بنویسید.

۲۰

جمع بارم

موفق باشید

ردیف

راهنمای تصحیح در دو صفحه

همکار گرامی:

با عرض سلام و خسته نباشید با توجه به راه حل ها و روش های متفاوت و به منظور جلوگیری از ضایع شدن حق هنرجویان لطفاً در تصحیح بعضی از سؤالات که راه حل های مختلف دارند برای روش های دیگر نیز بازم در نظر گرفته شود.

الف: ۱- الف:

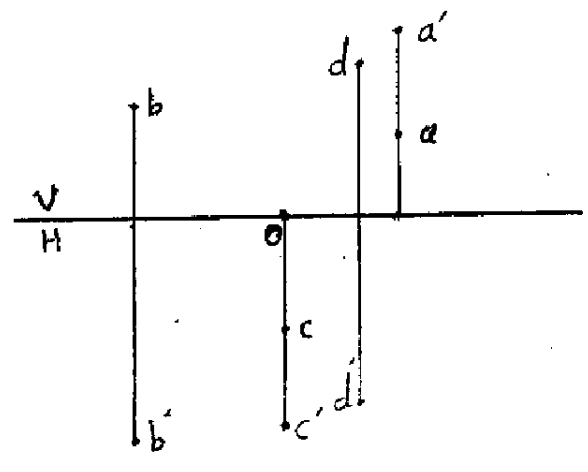
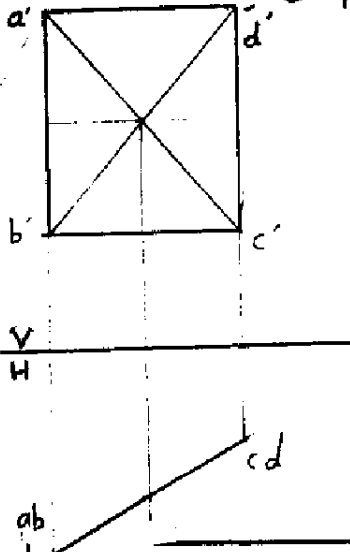
جایگاه Z ها یا ارتفاع مثبت و جایگاه Y ها یا عرض ها منفی V
 X $\frac{V}{H}$ جایگاه Y ها یا عرض ها مثبت و جایگاه Z ها یا ارتفاع منفی H

هر مورد (۱۲۵) نمره جمعا (۱/۵ نمره)

ب: بیضوی، شلجمی

۲- هر مورد (۱۰/۵) نمره جمعا (۲ نمره)

۴- بر اساس انجام کار با هم تعلق گیرد جمعا (۱۰/۵ نمره)



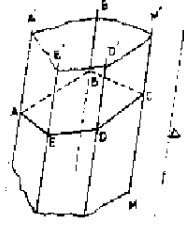
۲ AB (منتصب) و BC (قائم) و DE (جیبی) و KC (غیر خاص) و EF (مواجهه) و MN (مواجهه) و PV (جیبی) و US (منتصب)
 هر مورد (۱۲۵) نمره جمعا ۲ نمره

۵ هر مورد (۱۵) نمره جمعا (۲) نمره

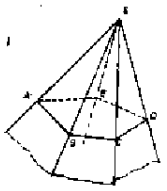
	ثابت	متغیر
$V \rightarrow V_1$	تصویر افقی و Zها	تصویر قائم و Yها
$H \rightarrow H_1$	تصویر قائم و Yها	تصویر افقی و Zها

۶

منشور: هرگاه خطی راست مانند MM' در فضا چنان تغییر مکان دهد که همواره با خط راست ثابتی مانند Δ موازی باشد و بر اضلاع چند ضلعی مسطحی مانند ABCDE متکی باشد. سطحی نامحدودی ایجاد می شود که آن را سطح منشوری می نامند.

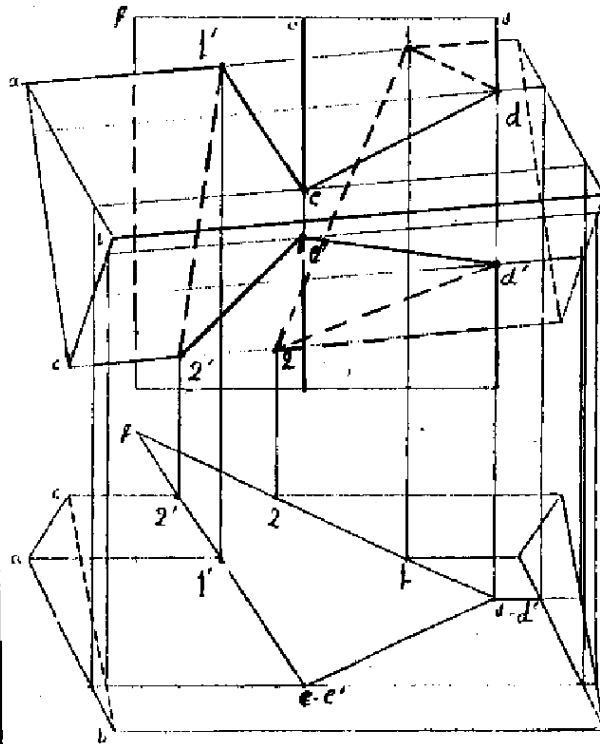


هرم: چند ضلعی مسطح ABCDE و نقطه S در خارج آن صفحه در نظر می گیریم جسمی را که به چند ضلعی مسطح ذکر شده و مثلث های SAB و SBC و SCD و SDE و SEA محدود است هرم نامیده می شود

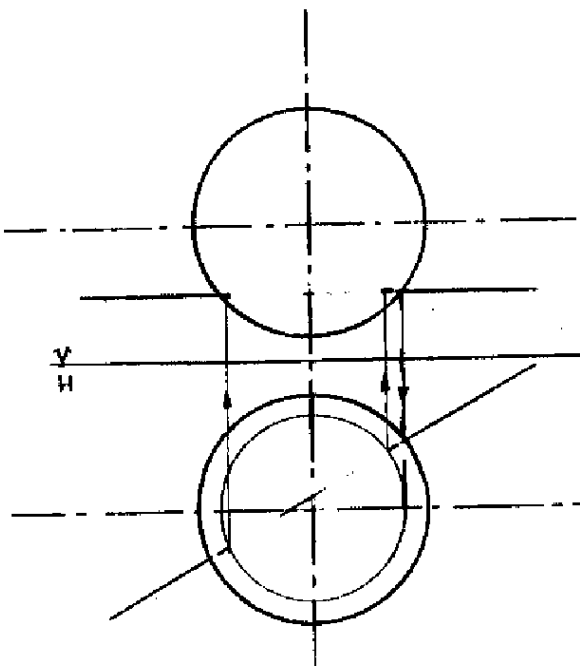


تعریف منشور و هرم هر مورد (۱۷۵) و هر مورد شکل (۱۵) نمره جمعا (۲/۵) نمره

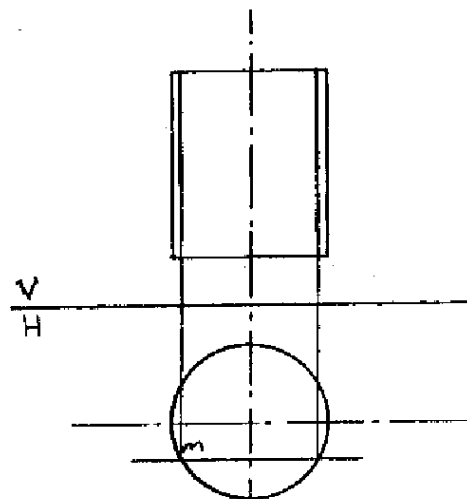
۷- به تناسب انجام کار بارم تعلق گیرد جمعا (۳ نمره)



۸- به تناسب انجام کار بارم تعلق گیرد جمعا (۲ نمره)



۹- به تناسب انجام کار بارم تعلق گیرد جمعا (۱ نمره)



۱۰- هذلولی مکان هندسی نقاطی است از صفحه که تفاضل فواصل آنها از دو نقطه ثابت به نام کانون مقدار ثابتی است. کانون ها را F_1 و F_2 می نامیم و مقدار ثابت را با $2a$ نمایش می دهیم. در مورد

$$\overline{MF_1} - \overline{MF_2} = 2a$$

هذلولی می توان نوشت: (تعریف ۱ نمره، رسم شکل ۵/ نمره جمعا ۱/۵)

