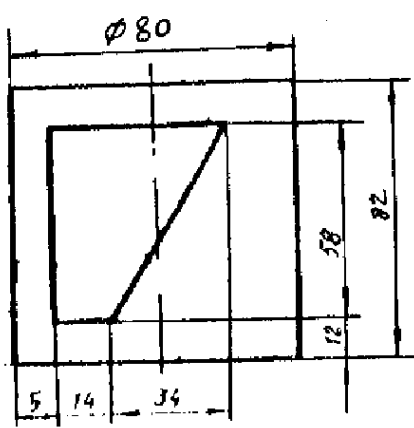
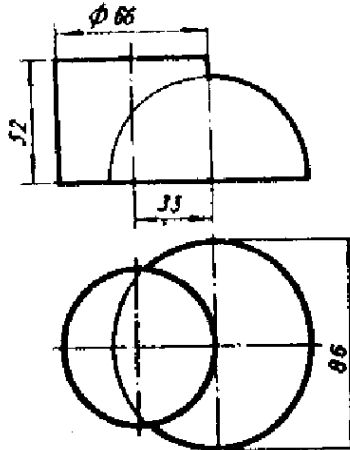


ردیف	سوالات در سه صفحه	بارم
	توجه: روی دو برگ کاغذ A3، با رعایت اصول نقشه کشی کارهای زیر را با مقیاس ۱:۱ انجام دهید. اندازه گذاری لازم نیست مگر در مواردی که خواسته شده باشد. از پاک کردن خطوط رابط جدا خودداری کنید. در صورت عدم رعایت تناسب خطوط و اصول نقشه کشی تا ۲ نمره کم خواهد شد.	
۱	اندازه فعلی چه موقعی مورد قبول است؟	۱۵
۲	در تقسیم بندی تولرانس های هندسی « تولرانس های موقعیت » به چند دسته تقسیم می شوند آنها را نام برده و نماد هر یک را نشان دهید.	۱/۵
۳	مفهوم علامت های C ، \perp ، $=$ که جهت تولید را نشان می دهد بیان نمایید.	۱/۷۵
۴	در اندازه 50H7/r6 سیستم و نوع انطباق را بنویسید.	۱۵
۵	مفهوم سوراخ در انطباقات چیست؟	۱
۶	یک بلبرینگ از چه قسمت هایی تشکیل می گردد. شرح دهید.	۱
۷	یک تصویر از قطعه مقابل داده شده است. مطلوبست: الف: ترسیم نمای قائم ب: ترسیم نمای افقی ج: ترسیم نمای جانبی	۱/۲۵
		
۸	فصل مشترک حاصل از برخورد استوانه و نیم کره را در تصویر قائم کامل کنید.	۱/۲۵
		
	ادامه در صفحه ۲	

سوال‌های امتحان نهایی درس: نقشه کشی (۲)	رشته: نقشه کشی عمومی	ساعت شروع: ۸ صبح	مدت امتحان: ۲۱۰ دقیقه
سال سوم نظام جدید آموزش متوسطه شیوه ی سالی واحدی (۲۰ نمره ای)		تاریخ امتحان: ۱۳۸۵/۶/۷	
دانش آموزان و داوطلبان آزاد سراسر کشور در نوبت شهریور ۱۳۸۵		صفحه: ۲	اداره کل سنجش و ارزشیابی تحصیلی

۹

مطلوبست پس از ترسیم نمای قائم سطح جانبی جسم مقابل را گسترش دهید.

۱/۲۵

۱۰

پس از کسب اندازه از روی شکل و ترسیم مجدد آن کارهای زیر را انجام دهید:

الف: تعیین کیفیت سطح به شرح زیر:

- ۱- پرداخت سطح Ra برابر ۳/۲ برای سطح ۱
- ۲- پرداخت سطح Ra برابر ۶/۳ برای سوراخ ها
- ۳- سایر سطوح با پرداخت ۱۲/۵ حاصل از تولید

ب: اندازه گذاری به شرح زیر:

- ۱- سوراخ ها به صورت سوراخ مینا با کیفیت تولرانس ۸
- ۲- ضخامت تیغه شماره ۲ حداقل برابر ۱۰/۱ میلی متر
- ۳- طول قطعه با انحراف فوقانی ۱/۱ میلی متر و تولرانس ۳/۳ میلی متر باشد
- ۴- انحراف تحتانی برای زاویه ۴۰ درجه $12', 14''$ و $0^\circ -$ و تولرانس ۱ درجه

ج: رسم تولرانس های هندسی به شرح زیر:

- ۱- رسم تولرانس تختی برای سطح ۱ به اندازه ۰/۵ میلی متر
- ۲- رسم تولرانس تعامد محور سوراخ ۳ نسبت به محور سوراخ ۴ به اندازه ۱ میلی متر در نمای جانبی
- ۳- رسم تولرانس وضعیت سوراخ ۳ نسبت به سطح ۱ و ۵ برابر با ۲/۲ میلی متر
- ۴- رسم تولرانس موازی بودن سطح ۶ نسبت به سطح ۳ برابر با ۰/۳ میلی متر
- ۵- تعیین تولرانس زاویه دار بودن ۴۰ درجه نسبت به سطح ۶ به اندازه ۰/۵ میلی متر

ادامه در صفحه ۳

سؤالات امتحان نهایی درس: نقشه کشی (۲)	رشته: نقشه کشی عمومی	ساعت شروع: ۸ صبح	مدت امتحان: ۲۱۰ دقیقه
سال سوم نظام جدید آموزش متوسطه شیوه ی سالی واحدی (۲۰ نمره ای)		تاریخ امتحان: ۱۳۸۵/۶/۷	
دانش آموزان و داوطلبان آزاد سراسر کشور در نوبت شهریور ۱۳۸۵		صفحه: ۲	اداره کل سنجش و ارزشیابی تحصیلی

۶۱۵

۱۱

از نقشه زیر مطلوبست:

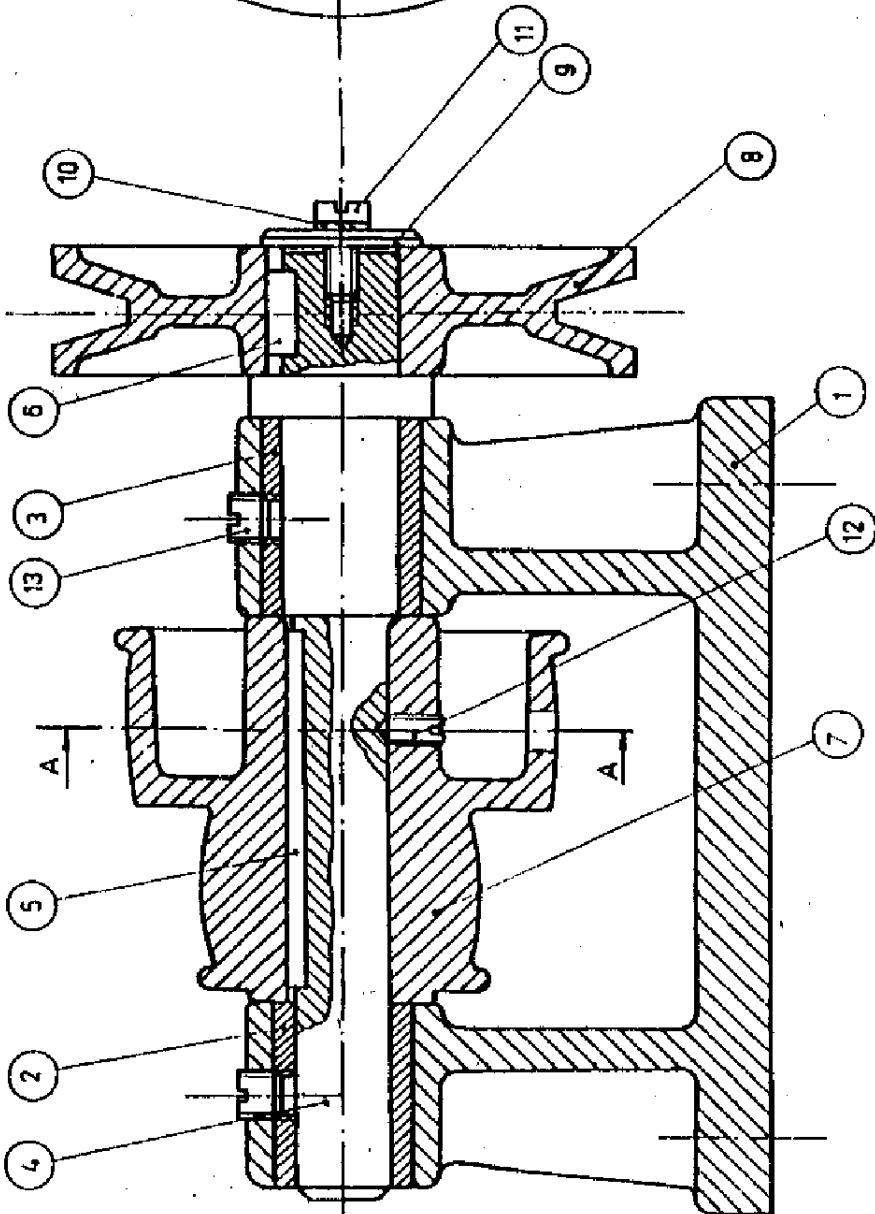
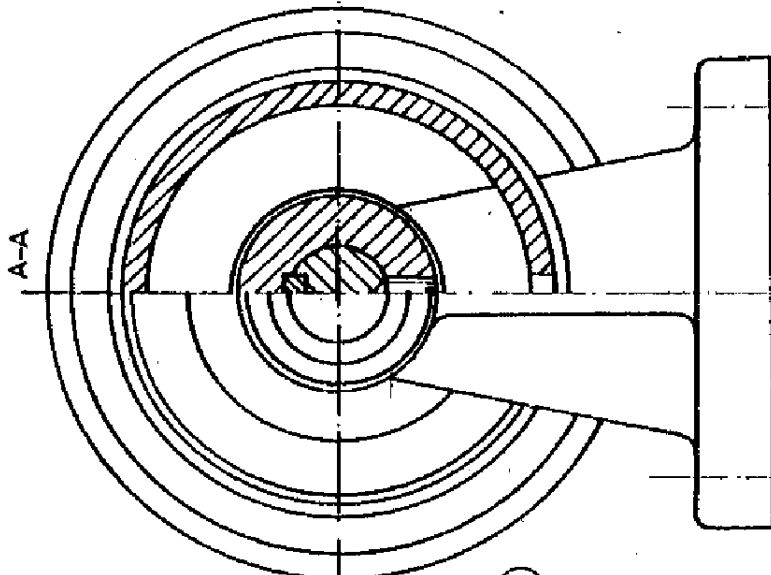
از قطعه شماره (۱)

الف: ترسیم نمای قائم

ب: ترسیم نیم نمای سطحی

ج: یک نما در نیم برش از قطعه

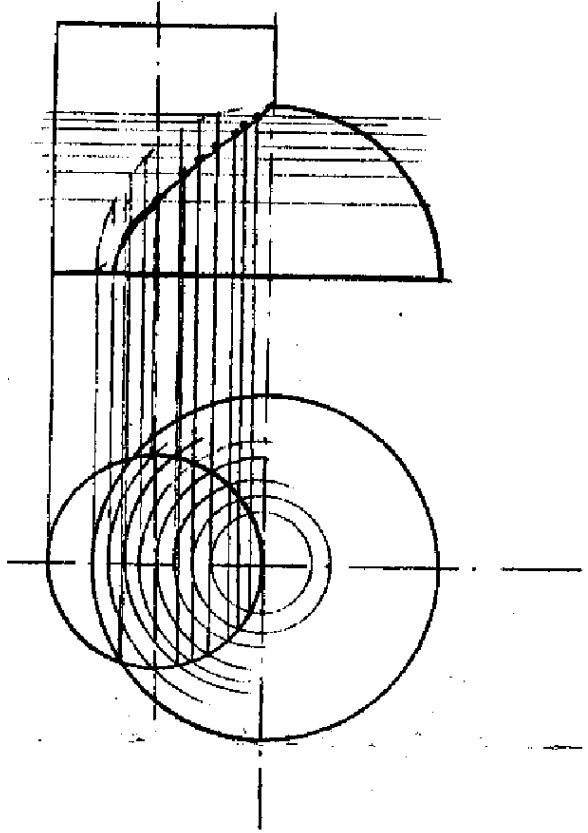
شماره ۸

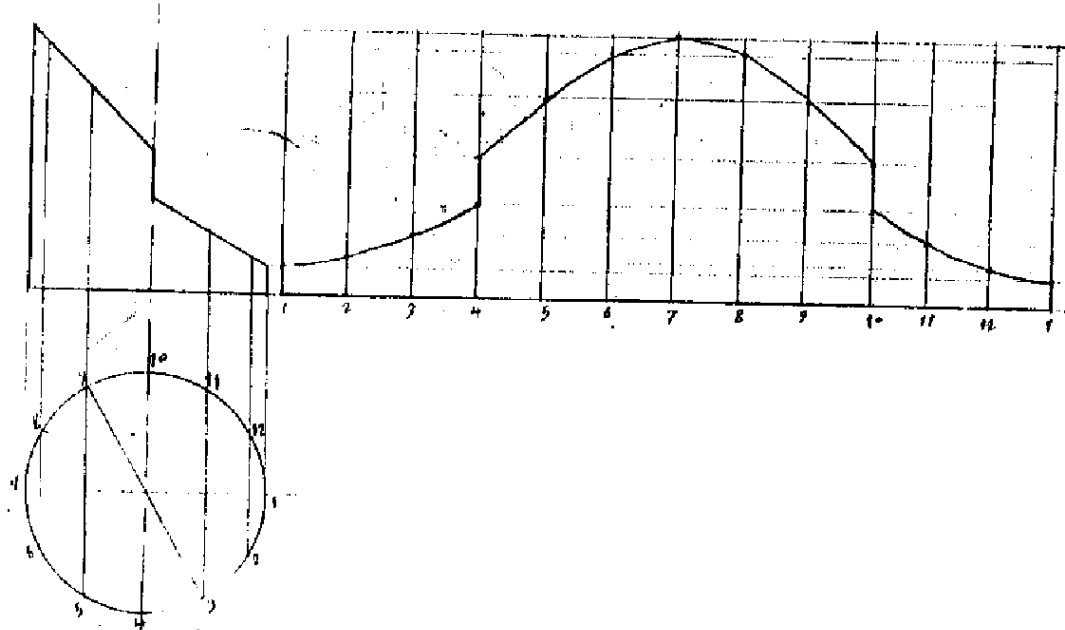


موفق باشید

راهنمای تصحیح سوالات امتحان نهایی درس: نقشه کشی (۲)		رشته: نقشه کشی عمومی
سال سوم نظام جدید آموزش متوسطه شیوه ی سالی واحدی (۲۰ نمره ای)		تاریخ امتحان: ۱۳۸۵/۶/۷
دانش آموزان و داوطلبان آزاد سراسر کشور در نوبت شهریور ۱۳۸۵		اداره کل سنجش و ارزشیابی تحصیلی
صفحه: ۱		
راهنمای تصحیح در چهار صفحه		
همکار گرامی:		
با عرض سلام و خسته نباشید با توجه به راه حل ها و روش های متفاوت و به منظور جلوگیری از ضایع شدن حق هنرجویان لطفا در تصحیح بعضی از سوالات که راه حل های مختلف دارند برای روش های دیگر نیز بآرم در نظر گرفته شود.		
۱	این اندازه موقعی مورد قبول واقع می شود که میان بزرگترین و کوچکترین اندازه واقع باشد (۱/۵)	
۲	۱- وضعیت \oplus ۲- هم محوری \odot ۳- تقارن \equiv هر مورد (۱/۵) نمره جمعا (۱/۵) نمره	
۳	= علامت جهت تولید برای حالتی که جهت تولید موازی با سطحی است که علامت برای آن به کار رفته است. ⊥ علامت جهت تولید برای حالتی که جهت تولید عمود بر سطحی است که علامت برای آن بکار رفته است. C جهت تولید نسبت به مرکز صفحه حالت تقریبا دایره ای دارد. هر مورد (۱/۲۵) نمره جمعا (۱/۷۵) نمره	
۴	سیستم سوراخ مبنا است (۱/۲۵) نوع انطباق پرسی است (۱/۲۵) جمعا (۱/۵) نمره	
۵	منظور از سوراخ در یک انطباق علاوه بر معنی عمومی آن که «سوراخ به شکل استوانه است» هر فرم و شکلی است که قطعه ای داخل آن می شود. (۱) نمره	
۶	۱- رینگ یا پوسته خارجی ۲- رینگ یا پوسته داخلی ۳- ساچمه ها ۴- غلاف یا قفسه ساچمه ها جهت نگه داشتن ساچمه ها در فاصله معین و ثابت نسبت به هم هر مورد (۱/۲۵) نمره جمعا (۱) نمره	
۷	ترسیم نمای قائم ۱/۲۵ نمره ترسیم نمای بالا ۱/۲۵ نمره ترسیم نمای جانبی ۱/۲۵ نمره جمعا ۱/۲۵ نمره	

راهنمای تصحیح سوالات امتحان نهایی درس: نقشه کشی (۲)		رشته: نقشه کشی عمومی
سال سوم نظام جدید آموزش متوسطه شیوه ی سالی واحدی (۲۰ نمره ای)		تاریخ امتحان: ۱۳۸۵/۶/۷
دانش آموزان و داوطلبان آزاد سراسر کشور در نوبت شهریور ۱۳۸۵		اداره کل سنجش و ارزشیابی تحصیلی
صفحه: ۲		

	<p>۸</p> <p>ترسیم نمای قائم (۱) نمره</p> <p>ترسیم نمای بالا (۲۵) نمره</p> <p>جمعا ۱/۲۵ نمره</p>
--	---

	<p>۹</p> <p>ترسیم نمای قائم (۲۵) نمره</p> <p>ترسیم نمای بالا (۲۵) نمره</p> <p>ترسیم گسترش سطح جانبی (۱۷۵) نمره</p> <p>جمعا (۱/۲۵) نمره</p>
--	--

راهنمای تصحیح سوالات امتحان نهایی درس: نقشه کشی (۲)		رشته: نقشه کشی عمومی
سال سوم نظام جدید آموزش متوسطه شیوه ی سالی واحدی (۲۰ نمره ای)		تاریخ امتحان: ۱۳۸۵/۶/۷
دانش آموزان و داوطلبان آزاد سراسر کشور در نوبت شهریور ۱۳۸۵		اداره کل سنجش و ارزشیابی تحصیلی
صفحه: ۴		

۱۱ الف: ۲/۲۵ نمره
 ب: ۲/۲۵ نمره
 ج: ۲ نمره
 جمعاً ۶/۵ نمره

