

مدت امتحان: ۱۸۰ دقیقه	ساعت شروع: ۱۰/۳۰ صبح	رشته: متالورژی	سوالات امتحان نهایی درس: رسم مدل و قالب
تاریخ امتحان: ۱۳۸۵ / ۱۰ / ۱۲		سال سوم آموزش متوسطه	
اداره کل سنجش و ارزشیابی تحصیلی		کلیه دانش آموزان و داوطلبان آزاد در دی ماه سال تحصیلی ۱۳۸۵-۸۶	

ردیف	سؤالات	نمره
	بخش تئوری (به سوالات زیر پاسخ دهید)	۴
۱	مقدار اضافه مجاز انقباض در مدل سازی به چه عواملی بستگی دارد .	۱
۲	جهت هاشور قطعه آزاد در نقشه ساختمان مدل چگونه باید ترسیم شود ؟	۱
۳	در نقشه قالب گیری خط جدایش در منطقه ماسه ۰۰۰۰۰۰ و در منطقه فضای خالی قالب ۰۰۰۰۰۰ و در منطقه ماهیچه ۰۰۰۰۰۰ ترسیم می شود ؟	۱
۴	انواع ماهیچه های افقی را نام ببرید ؟	۱
۱۶	بخش عملی	

با استفاده از مشخصات فنی قطعه مطابق شکل زیر نقشه های خواسته شده را رسم کنید :

الف : نقشه مدل سازی با اندازه گذاری کامل در برش (۶ نمره)

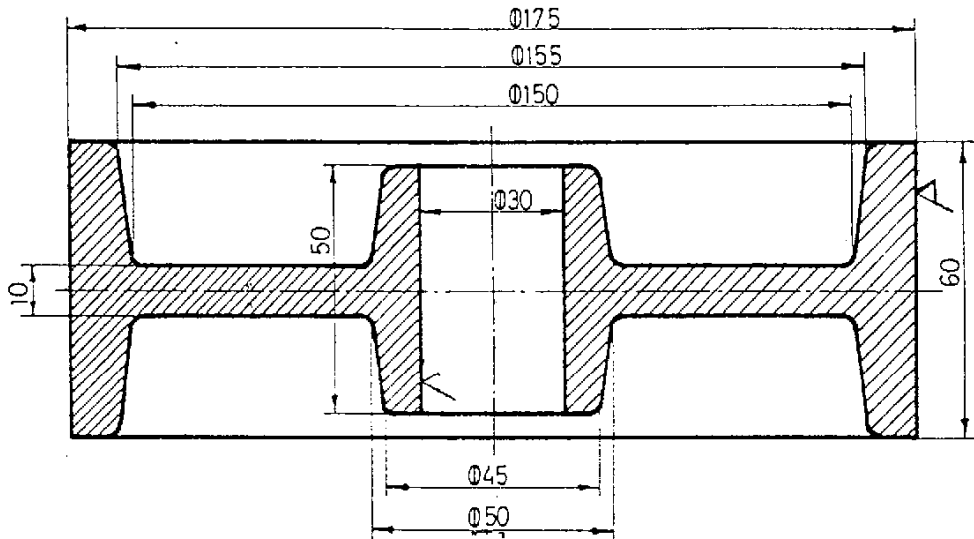
ب : نقشه ساختمان مدل (۲ نمره)

ج : نقشه جعبه ماهیچه (۲ نمره)

د : نقشه قالب گیری در برش (۶ نمره)

مشخصات فنی قطعه ریختگی

نام قطعه: چرخ تسمه جنس قطعه: برنز تعداد قطعه: ۱۰۰ عدد نوع مدل: دو تکه با ماهیچه عمودی دو طرفه
 انقباض: ۲ درصد تراش مجاز: ۳ میلیمتر نوع شیب: اضافی (۲ درصد) نوع قالب گیری: دستی با ماسه تر
 توجه: اندازه های مدل تا ۱/۱ میلیمتر رند شوند و نقشه ها با مقیاس ۱:۱ رسم شوند و شعاع کلیه قوس های داده نشده ۳ میلیمتر می باشد .



۲۰	جمع نمرات	موفق باشید
----	-----------	------------

مدت امتحان: ۱۸۰ دقیقه	رشته: متالورژی	راهنمای تصحیح سؤالات امتحان نهایی درس: رسم مدل و قالب
تاریخ امتحان: ۱۳۸۵/۱۰/۱۲	سال سوم متوسطه	
اداره کل سنجش و ارزشیابی تحصیلی	کلیه دانش آموزان و داوطلبان آزاد در دی ماه سال تحصیلی ۸۶ - ۱۳۸۵	

ردیف	راه	نمای تصحیح	نمره
	بخش تئوری		
۱	به ابعاد قطعه ریختگی و جنس آلیاژ ریختگی (نقطه ذوب و ضریب انبساط خطی آلیاژ). و جنس قالب و ماهیچه		۱
۲	در این نقشه هاشور قطعه آزاد با هاشور بدنه مدل مخالف جهت ترسیم می شود.		۱
۳	با خط پر و ضخیم - با خط پر و ضخیم - با خط و نقطه ضخیم.		۱
۴	به دو گروه ماهیچه افقی دو طرفه و ماهیچه افقی یک طرفه (تعالی)		۱
	بخش عملی		
الف	نقشه مدل سازی		
	۱ - رعایت قواعد نقشه کشی عمومی (۱ نمره)	۲ - صحت کلی نقشه (۲ نمره)	
	۳ - صحت اندازه ها و اندازه گذاری (۱ نمره)	۴ - سطح جدایش و شیب ها (۱ نمره)	
	۵ - هاشور (قطعه - ماهیچه - ماشین کاری) (۱ نمره). (بارم سایر راه حل های صحیح به عهده همکار مصحح است)		
	ادامه راهنمای تصحیح در صفحه دوم		

باسمه تعالی

مدت امتحان: ۱۸۰ دقیقه	رشته: متالورژی	راهنمای تصحیح سوالات امتحان نهایی درس: رسم مدل و قالب
تاریخ امتحان: ۱۳۸۵/۱۰/۱۲	سال سوم متوسطه	
اداره کل سنجش و ارزشیابی تحصیلی	کلیه دانش آموزان و داوطلبان آزاد در دی ماه سال تحصیلی ۸۶ - ۱۳۸۵	

۲	<p>نقشه ساختمان مدل:</p> <p>۱- هاشور و رنگ (۰/۲۵ نمره)</p> <p>۲- سطح جدایش (۰/۲۵ نمره)</p> <p>۳- رعایت قواعد نقشه کشی عمومی (۰/۵ نمره)</p> <p>۴- صحت کلی نقشه (۱ نمره)</p>	ب

۲	<p>نقشه جعبه ماهیچه</p> <p>۱- صحت کلی نقشه (۱ نمره)</p> <p>۲- رعایت قواعد نقشه کشی عمومی (۰/۵ نمره)</p> <p>۳- هاشور و رنگ (۰/۵ نمره)</p>	ج
ادامه راهنمای تصحیح در صفحه سوم		

مدت امتحان : ۱۸۰ دقیقه	رشته : متالورژی	راهنمای تصحیح سؤالات امتحان نهایی درس : رسم مدل و قالب
تاریخ امتحان : ۱۳۸۵ / ۱۰ / ۱۲	سال سوم متوسطه	
اداره کل سنجش و ارزشیابی تحصیلی	کلیه دانش آموزان و داوطلبان آزاد در دی ماه سال تحصیلی ۸۶ - ۱۳۸۵	

۶	نقشه قالب گیری		۵
	۱ - صحت کلی نقشه (۲/۵ نمره)	۲ - رعایت قواعد نقشه کشی عمومی (۱/۵ نمره)	
	۳ - سیستم راهگاهی (۰/۷۵ نمره)	۴ - هاشور ماسه و ماهیچه (۰/۷۵ نمره)	
	۵ - سطح جدایش (۰/۵ نمره)		
۲۰	جمع نمرات	همکاران محترم خسته نباشید	