

باسمه تعالی

مدت پاسخگویی: ۱۸۰ دقیقه	ساعت شروع: ۱۰/۳۰ صبح	رشته: مکانیک خودرو	سؤال امتحان نهایی درس: رسم فنی تخصصی
تاریخ برگزاری: ۸۵/۱۰/۱۲		سال سوم نظام جدید آموزش متوسطه	
اداره ی کل سنجش و ارزشیابی تحصیلی		صفحه ی اول	دانش آموزان و داوطلبان آزاد سراسر کشور - دی ماه ۱۳۸۵
نمره	شرح سؤالات		

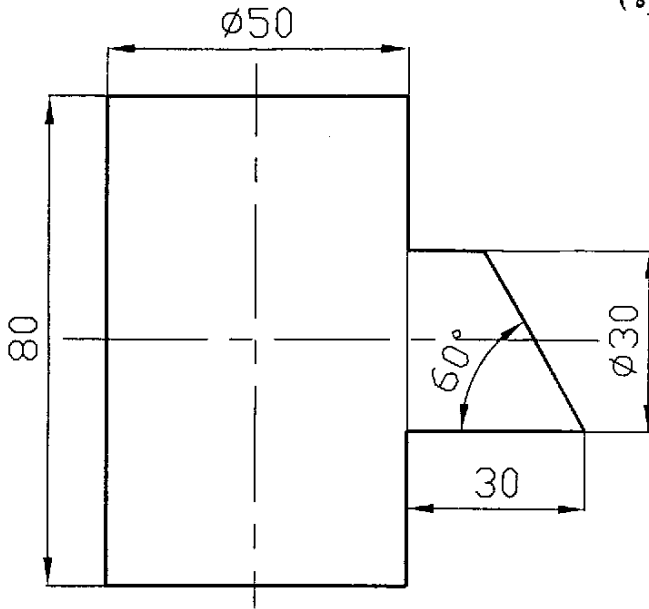
تذکر: ۱- ترسیم ها در مقیاس ۱:۱ انجام شود، عدم رعایت تمیزی و اصول نقشه کشی و اندازه گذاری تا ۳ نمره از جمع نمرات کسر می گردد.
 ۲- خطوط کمکی باقی بمانند.
 ۳- ترسیم جدول و مشخصات نقشه ضروری نیست.

۰/۲۵		۱	با توجه به شکل مقابل، نام صفحه مورد نظر چیست؟			
۰/۱۵		۲	تصاویر A و B چه نوع خطی هستند، نام آنها را بنویسید؟			
۰/۲۵		۳	M مفروض است، تصویر های قائم و افقی آن را روی یک ملخص مشخص نمایید. <table border="1" style="display: inline-table; vertical-align: middle;"> <tr><td>40</td></tr> <tr><td>20</td></tr> <tr><td>0</td></tr> </table>	40	20	0
40						
20						
0						
۰/۱۵		۴	مفهوم علامت نشان داده شده روی سطح را توضیح دهید.			
۰/۲۵		۵	اگر بر روی سطحی براده برداری مجاز نباشد، چه علامتی به کار خواهیم برد؟			
۰/۲۵		۶	نحوه نمایش یک سطح که کیفیت آن بر حسب $RZ = 25$ می باشد، چگونه است؟			
۰/۱۵		۷	اندازه فعلی را تعریف کنید.			
۱		۸	+ 0.1 قطر یک میله به صورت 40 - 0.2 ϕ میباشد، مطلوب است: الف) بزرگترین اندازه، ب) کوچکترین اندازه، ج) تولرانس، د) اندازه اسمی این میله			
۰/۲۵		۹	بر اساس استاندارد چند مرحله انطباقی برای سوراخ و میله در نظر گرفته شده است؟			

باسمه تعالی

سؤال امتحان نهایی درس: رسم فنی تخصصی	رشته: مکانیک خودرو	ساعت شروع: ۱۰/۳۰ صبح	مدت پاسخگویی: ۱۸۰ دقیقه
سال سوم نظام جدید آموزش متوسطه	تاریخ برگزاری: ۸۵/۱۰/۱۲	اداره ی کل سنجش و ارزشیابی تحصیلی	
دانش آموزان و داوطلبان آزاد سراسر کشور - دی ماه ۱۳۸۵	صفحه ی دوم		

ردیف	شرح سؤالات	نمره
۱۰	<p>در برخورد متقارن استوانه های داده شده مطلوب است :</p> <p>الف) ترسیم و تکمیل نمای قائم (۱/۷۵نمره)</p> <p>ب) ترسیم نمای افقی (۱/۷۵ نمره)</p> <p>ج) ترسیم نمای جانبی (۰/۷۵نمره)</p> <p>مقیاس ۱:۱</p>	۴/۲۵
۱۱	<p>با توجه به نمای قائم یک مخروط که با صفحه منتصب بریده شده است مطلوب است :</p> <p>الف) ترسیم نمای قائم (۰/۵نمره)</p> <p>ب) ترسیم نمای افقی (۱/۵نمره)</p> <p>ج) ترسیم نمای جانبی (۱/۲۵نمره)</p> <p>د) ترسیم گسترش سطح جانبی مخروط از محل علامت زده شده (#) همراه با درپوش بالایی و پایینی. (۲/۲۵نمره)</p> <p>مقیاس ۱:۱</p>	۵/۵



با توجه به نمای قائم یک مخروط که با صفحه منتصب بریده شده است مطلوب است :

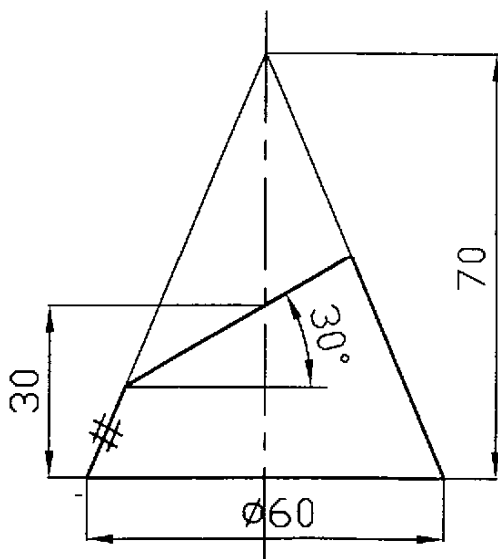
الف) ترسیم نمای قائم (۰/۵نمره)

ب) ترسیم نمای افقی (۱/۵نمره)

ج) ترسیم نمای جانبی (۱/۲۵نمره)

د) ترسیم گسترش سطح جانبی مخروط از محل علامت زده شده (#) همراه با درپوش بالایی و پایینی. (۲/۲۵نمره)

مقیاس ۱:۱

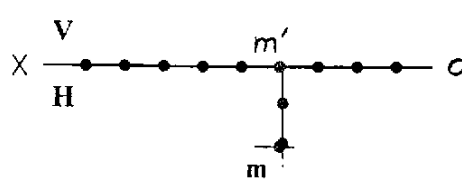
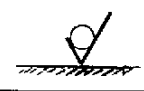


باسمه تعالی

سؤال امتحان نهایی درس: رسم فنی تخصصی	رشته: مکانیک خودرو	ساعت شروع: ۱۰/۳۰ صبح	مدت پاسخگویی: ۱۸۰ دقیقه
سال سوم نظام جدید آموزش متوسطه		تاریخ برگزاری: ۸۵ / ۱۰ / ۱۲	
دانش آموزان و داوطلبان آزاد سراسر کشور - دی ماه ۱۳۸۵		صفحه ی سوم - اداره ی کل سنجش و ارزشیابی تحصیلی	

ردیف	شرح سؤالات
۱۲	<p>برای قطعه مکانیکی که در دو نما معرفی شده مطلوب است:</p> <p>الف) ترسیم نمای روبرو در برش ساده (۱/۷۵) (نمره)</p> <p>ب) ترسیم نمای افقی (۰/۵) (نمره)</p> <p>ج) ترسیم نمای جانبی (۲) (نمره)</p> <p>د) تعیین کیفیت سطوح به شرح زیر:</p> <ul style="list-style-type: none"> - پرداخت سطوح A و B با درجه زبری $Ra = 3.2$ (۰/۵) (نمره) - پرداخت سطح سوراخ با قطر $\phi 40$ و کف شکاف با شعاع R10 mm با درجه زبری $Ra = 6.3$ (۰/۵) (نمره) - پرداخت سطح با درجه زبری $Ra = 12.5$ برای سایر سطوح. (۰/۲۵) (نمره) <p>هـ) قرار دادن علامت انطباقی به شرح زیر:</p> <ul style="list-style-type: none"> - عرض شکاف 20 mm حواکثر برابر 20.2mm. (۰/۲۵) (نمره) - اندازه سوراخ به قطر $\phi 40$ به صورت سوراخ مینا با کیفیت تولرانس 8 (۰/۲۵) (نمره) - عرض شکاف 10mm با اختلاف اندازه -0.05 (۰/۲۵) (نمره) و $+0.1$ - سایر تولرانس ها ± 0.15 در نظر گرفته شود. (۰/۲۵) (نمره) - نمایش علائم پای نقشه به طور کامل <p style="text-align: right;">مقیاس ۱:۱</p>
۲۰	جمع نمره

باسمه تعالی

راهنمای تصحیح سؤال امتحان نهایی درس: رسم فنی تخصصی	رشته: مکانیک خودرو
سال سوم نظام جدید آموزش متوسطه	تاریخ برگزاری: ۸۵ / ۱۰ / ۱۲
دانش آموزان و داوطلبان آزاد سراسر کشور - دی ماه ۱۳۸۵	اداره ی کل سنجش و ارزشیابی تحصیلی
ردیف	پاسخ سؤالات
۱	صفحه منتصب
۲	A خط مواجه و B خط منتصب (هر کدام ۰/۲۵)
۳	
۴	<p>منظور این است که سطح مورد نظر با بیشترین زبری سطح $Ra=6.3$ و کمترین زبری $Ra=1.6$ ماشین کاری شود. (ذکر کیفیت سطح های عنوان شده (۲۵/نمره) و ذکر عبارتهای بیشترین و کمترین (۲۵/نمره))</p>
۵	
۶	$\sqrt{RZ} \ 25$
۷	اندازه فعلی یا حقیقی عبارت است از اندازه موجود قطعه (یعنی آن مقداری که بوسیله اندازه گیری نشان می دهد). (۵ نمره)
۸	<p>الف) $40+0.1=40.1$ (۲۵/نمره)</p> <p>ب) $40-0.2=39.8$ (۲۵/نمره)</p> <p>ج) $0.1-(-0.2)=0.3$ یا $40.1-39.8=0.3$ (یکی از مورد ها ۲۵/نمره)</p> <p>د) اندازه ای که در نقشه بر روی قطعه ها قرار می گیرد را اندازه اسمی می نامند. (۲۵/نمره)</p>
۹	۲۸ مرحله انطباقی برای سوراخ و میله ها وجود دارد. (۲۵/نمره)

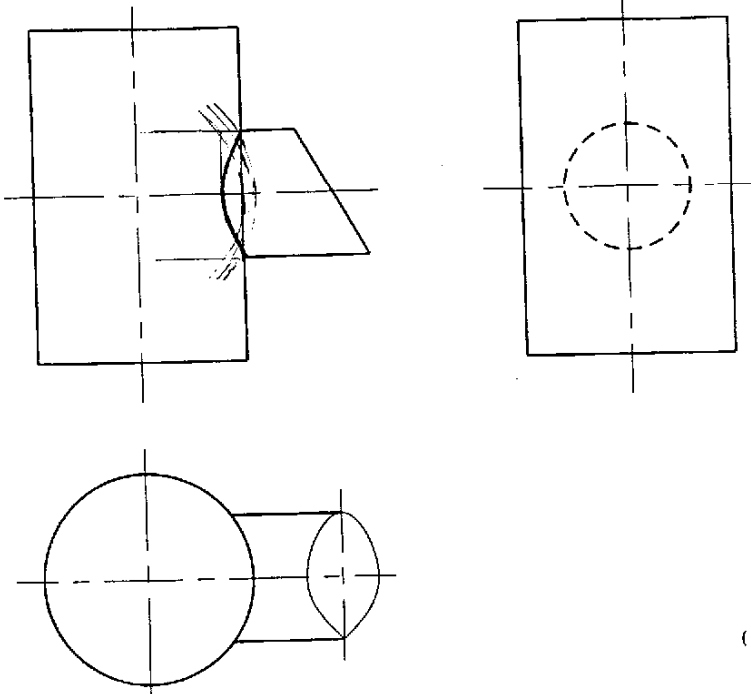
باسمه تعالی

راهنمای تصحیح سؤال امتحان نهایی درس: رسم فنی تخصصی	رشته : مکانیک خودرو
سال سوم نظام جدید آموزش متوسطه	تاریخ برگزاری : ۸۵ / ۱۰ / ۱۲
دانش آموزان و داوطلبان آزاد سراسر کشور - دی ماه ۱۳۸۵	اداره ی کل سنجش و ارزشیابی تحصیلی

پاسخ سسـؤالات

ردیف

۱۰



الف (ترسیم استوانه قائم (۰/۲۵)

ترسیم استوانه افقی (۰/۲۵)

ترسیم فصل مشترک دو استوانه (۱/۲۵)

ب (ترسیم سطح مقطع استوانه قائم (۰/۲۵)

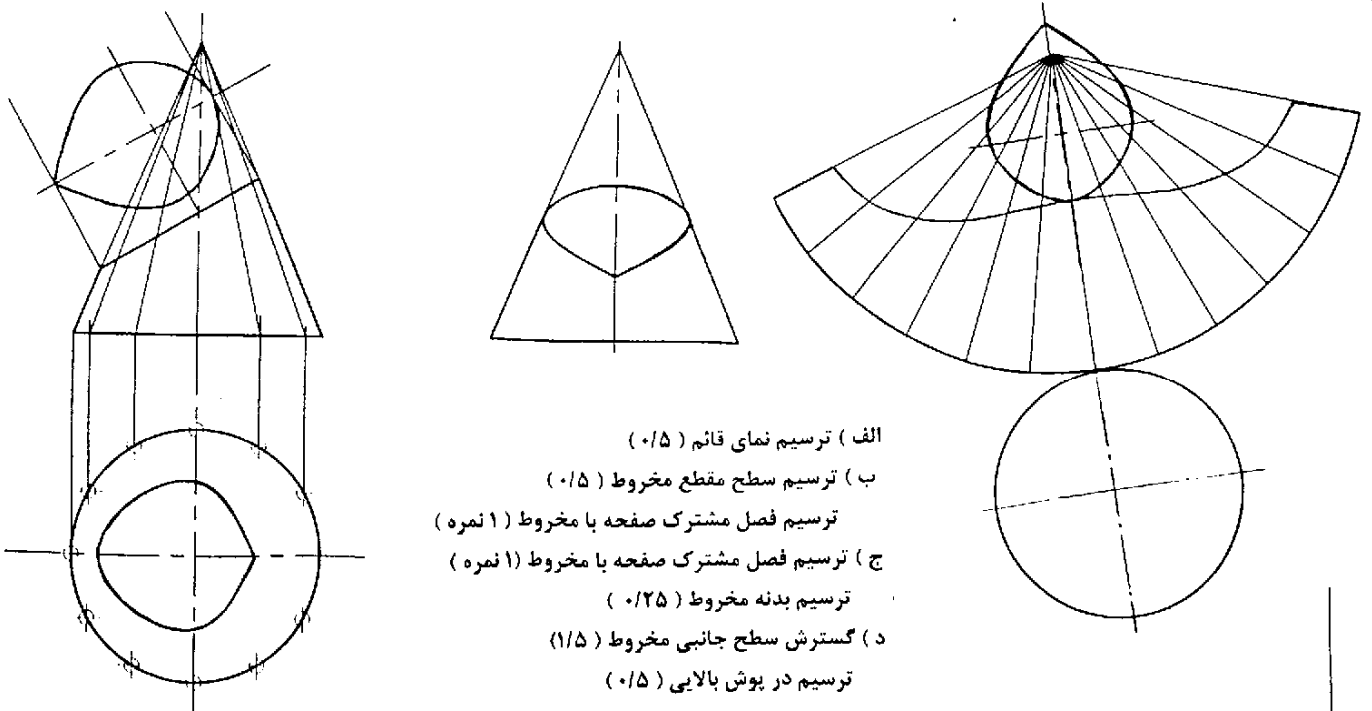
ترسیم سطح مقطع استوانه افقی (ترسیم بیضی) (۱:۲۵)

ترسیم بدنه استوانه افقی (۰/۲۵)

ج (ترسیم نمای جانبی استوانه قائم (۰/۲۵)

ترسیم مقطع استوانه افقی (۰/۵)

۱۱



الف (ترسیم نمای قائم (۰/۵)

ب (ترسیم سطح مقطع مخروط (۰/۵)

ترسیم فصل مشترک صفحه با مخروط (۱ نمره)

ج (ترسیم فصل مشترک صفحه با مخروط (۱ نمره)

ترسیم بدنه مخروط (۰/۲۵)

د (گسترش سطح جانبی مخروط (۱/۵)

ترسیم در پوش بالایی (۰/۵)

ترسیم در پوش پایینی (۰/۲۵)