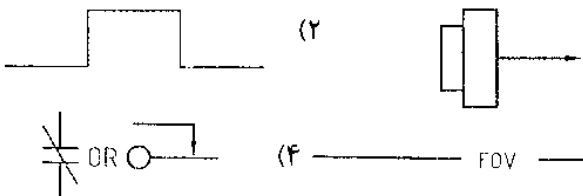
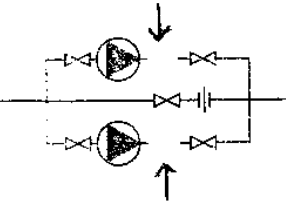
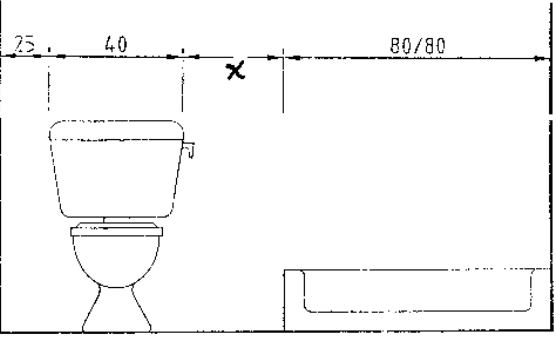
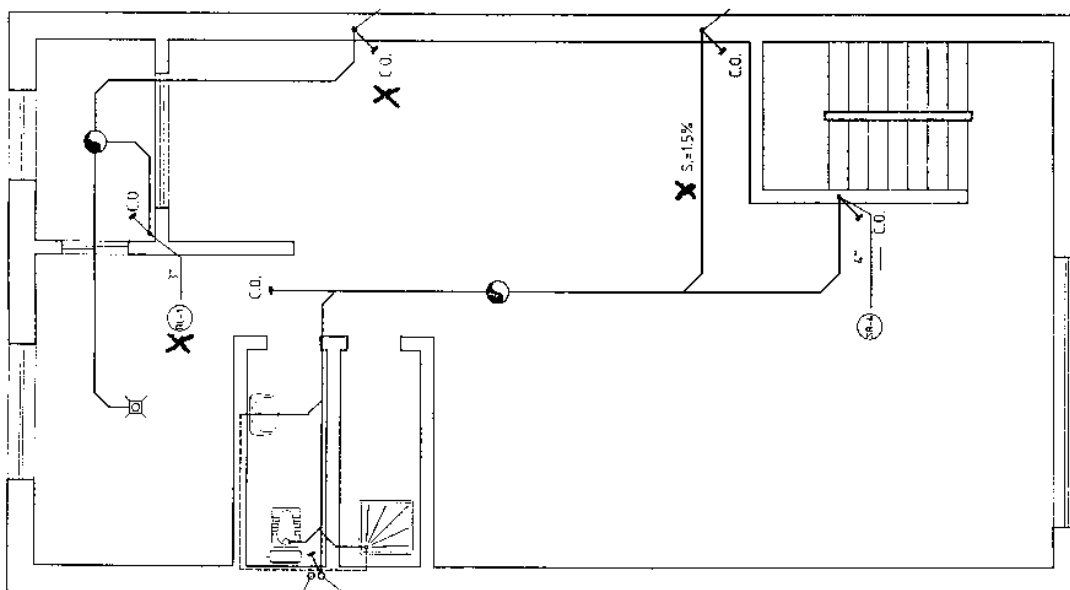
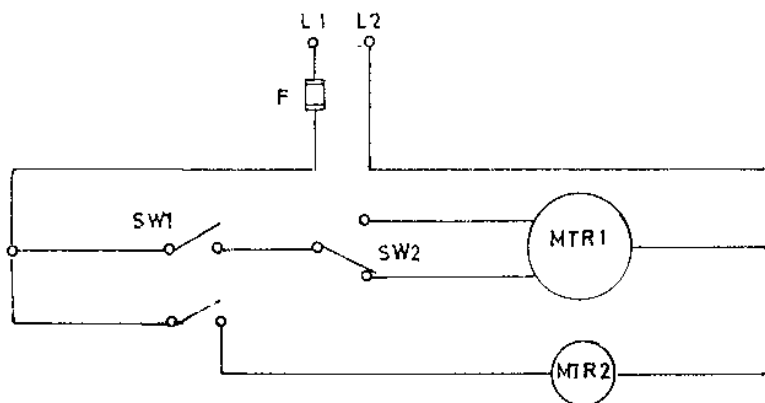


| | | | |
|---|------------------------------|---------------------------------|----------------------|
| سؤالات امتحان نهایی درس: نقشه کشی تأسیسات | رشته: تأسیسات | ساعت شروع: $10 \frac{1}{2}$ صبح | مدت امتحان: ۲۵ دقیقه |
| سال سوم آموزش متوسطه | تاریخ امتحان: ۱۳۸۵ / ۱۰ / ۱۴ | | |
| اداره کل سنجش و ارزشیابی تحصیلی | | | |

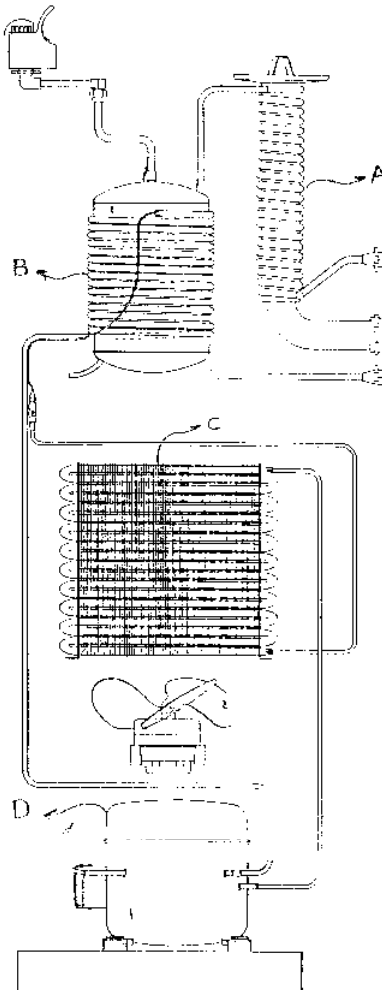
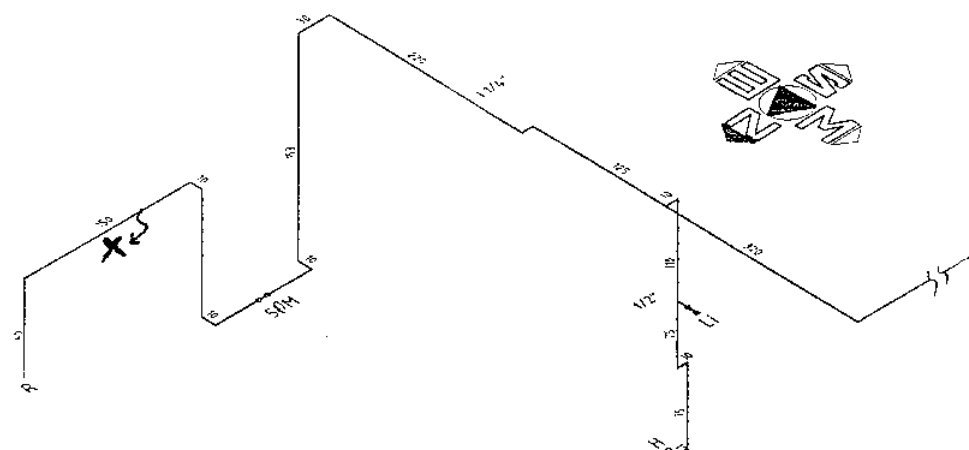
مدت پاسخگویی به سؤالات بخش علمی ۲۵ دقیقه می باشد که بایستی بر روی برگه پاسخنامه جواب سؤالات داده شود و پس از اتمام وقت تعیین شده برگه پاسخنامه را تحویل دهید.

| ردیف | سؤالات علمی | نمره |
|----------------------------|--|------|
| ۱ | علائم اختصاری وسایل و تجهیزات تأسیساتی زیر را ترسیم کنید. (۱) کلید قدرت (۲) کنترل کننده رطوبت (۳) اواپراتور با جریان اجباری (۴) تبدیل متحدالمحور | ۱ |
| ۲ | نام علائم اختصاری وسایل و تجهیزات تأسیساتی داده شده را بنویسید.  | ۱ |
| ۳ | در شکل روبرو در نقاط مشخص شده با فلش، کدام مورد نصب می شود؟ (۱) سه راه صافی (۲) قطعه انبساطی (۳) شیر یک طرفه (۴) هادی امتداد  | ۰/۲۵ |
| ۴ | حداقل فاصله لازم بین زیر دوشی و توالت فرنگی که با حرف X مشخص شده است، چقدر باید باشد؟  | ۰/۲۵ |
| ادامه ی سؤالات در صفحه ی ۲ | | |

| | | |
|------|---|----|
| ۰/۲۵ | نصب توالت در حمام واحدهای مسکونی در چه صورت مجاز است؟ | ۵ |
| ۰/۷۵ | جهت اجرای صحیح لوله کشی و نصب وسایل تأسیسات بهداشتی چه نقشه هایی باید در اختیار مجری قرار گیرد؟ | ۶ |
| ۰/۵ | در عبارت $1''-3/4''-1''$ عدد $3/4''$ معرف لوله در طبقه است. | ۷ |
| ۰/۲۵ | اگر طول پشت بام ۷ متر و شیب بندی آن ۲٪ باشد اختلاف ارتفاع تا کفشور چقدر است؟ | ۸ |
| ۰/۲۵ | حداکثر فاصله شیر اطمینان حساس در برابر دما از مخازن آب گرم چقدر باید باشد؟ | ۹ |
| ۰/۲۵ | شکل مقابل شماتیک مدار برقی چه دستگاهی را نشان می دهد؟ | ۱۰ |
| ۰/۷۵ | مفهوم علائم اختصاری که با حروف لاتین بر روی نقشه با علامت ضربدر مشخص شده اند را بنویسید. | ۱۱ |



ادامه ی سؤالات در صفحه ی ۳

| | | |
|------|---|----|
| ۰/۲۵ | اتصالات ورودی و خروجی کنتور گاز در حالتی که روبروی آن بایستیم چگونه است؟ | ۱۲ |
| ۰/۲۵ | <p>در نقشه شکل مقابل اواپراتور کدام مورد است؟</p> <p>A (۱) B (۲) C (۳) D (۴)</p>  | ۱۳ |
| ۰/۲۵ | <p>در نقشه مقابل قطر لوله در محلی که با علامت X مشخص شده چقدر است؟</p>  | ۱۴ |
| ۶ | جمع نمرات سؤالات علمی | |

| | | | |
|---|---------------|---------------------------------|-----------------------|
| سؤالات امتحان نهایی درس: نقشه کشی تأسیسات | رشته: تأسیسات | ساعت شروع: $10\frac{1}{2}$ صبح | مدت امتحان: ۱۸۰ دقیقه |
| سال سوم آموزش متوسطه | | تاریخ امتحان: ۱۳۸۵/۱۰/۱۴ | |
| | | اداره کل سنجش و ارزشیابی تحصیلی | |

| سؤالات عملی | |
|----------------------------|---|
| ۴ | <p>مطلوبست ترسیم فلودیاگرام موتورخانه حرارت مرکزی با مشخصات زیر با رعایت کلیه قواعد رسم:</p> <p>الف) یک دستگاه دیگ چدنی با مشعل گازی</p> <p>ب) یک دستگاه منبع دو جداره جهت تأمین آب گرم بهداشتی</p> <p>ج) یک دستگاه منبع انبساط باز</p> <p>د) یک دستگاه پمپ خطی با مسیرهای بای پاس جهت گردش آب گرم بهداشتی</p> <p>هـ) دو دستگاه پمپ زمینی جهت برگشت آب گرم</p> <p>و) یک دستگاه پمپ خطی جهت گردش آب گرم بهداشتی در فصل تابستان</p> <p>ز) نصب کلکتورهای رفت و برگشت همراه با انشعابات و شیر آلات لازم</p> |
| ۳ | <p>۲</p> <p>قسمتی از نقشه الکتریکی یخچال فریزر با دیفرانست خودکار داده شده است آن را کامل نموده و سپس به طور کامل بر روی برگه ی رسم ترسیم نهاتید.</p> |
| ادامه ی سؤالات در صفحه ی ۲ | |

با توجه به پلان داده شده مطلوبست:

الف) ترسیم پلان با مقیاس $\frac{1}{50}$

ب) استقرار وسایل بهداشتی در محل مناسب

۱) در آشپزخانه (سینک ظرفشویی - لباسشویی - کفشور)

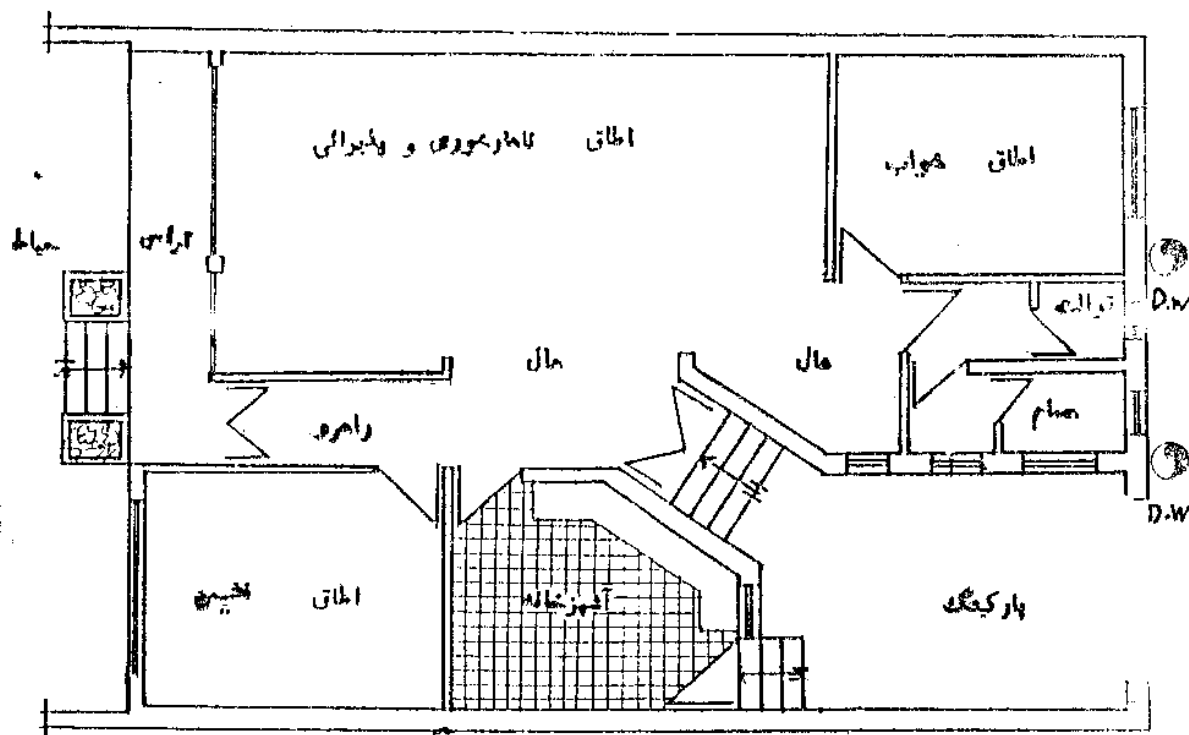
۲) در حمام (کفشور - توالت فرنگی)

۳) در توالت (توالت شرقی به همراه فلاش تانک)

۴) در دستشویی (روشویی - کفشور)

۵) در پارکینگ (کفشور)

ج) انجام لوله کشی فاضلاب سبک و سنگین به طور مجزا

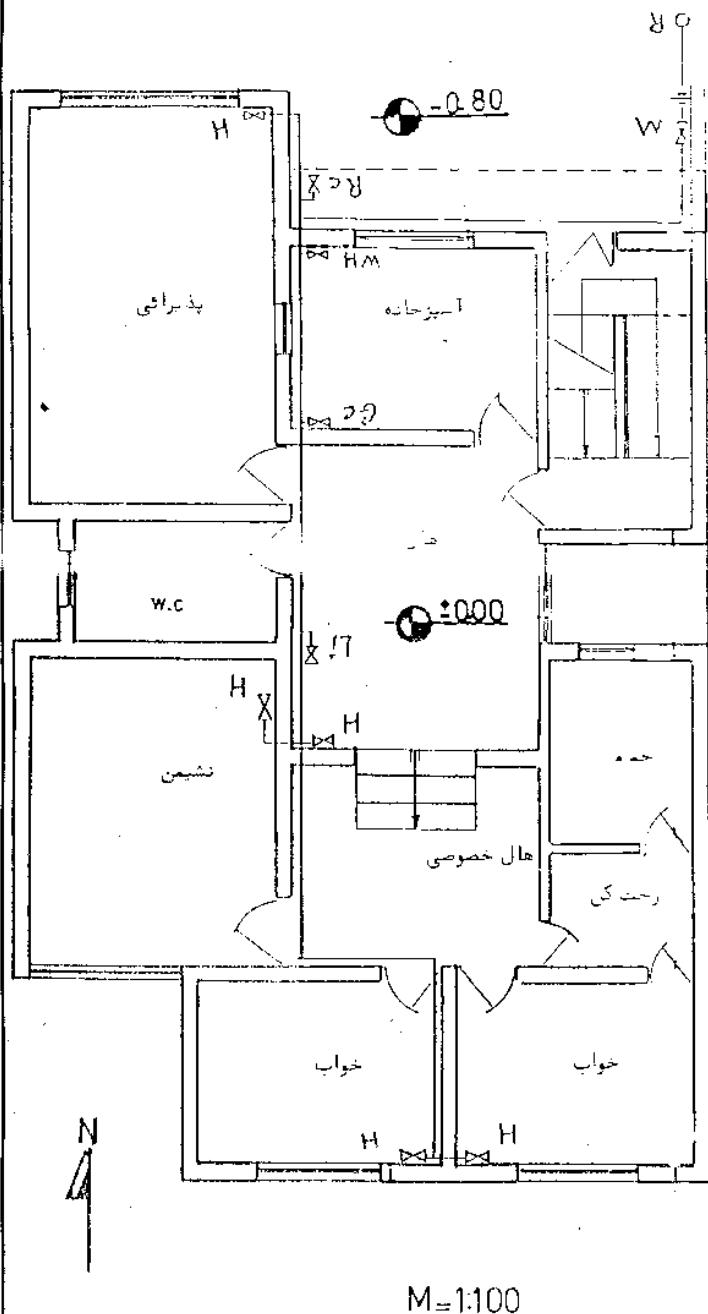


پلان همکف - مقیاس: $\frac{1}{100}$
 117 m^2

ادامه ی سؤالات در صفحه ی ۳

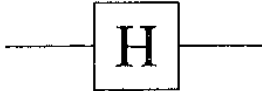
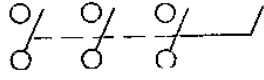
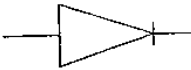

با توجه به پلان داده شده مطلوبست:

- ترسیم ایزومتریک لوله کشی گاز با اندازه گذاری کامل با مقیاس ۱:۵۰ با توجه به راهنمای وسایل گازسوز
- توجه: ۱) سایز لوله اصلی تا آشپزخانه $1\frac{1}{2}$ می باشد. ۲) از آشپزخانه به بعد سایز لوله $1\frac{1}{4}$ می باشد.
- ۳) انشعاب آبگرمکن $\frac{3}{4}$ می باشد. ۴) سایر انشعابات $\frac{1}{2}$ می باشند.
- ۵) ارتفاع ساختمان ۳ m است. ۶) ارتفاع کنتور از کف حیاط ۱۵۰ cm می باشد.
- ۷) ارتفاع دیوار حیاط ۲۵۰ cm می باشد که لوله گاز از روی آن عبور می نماید و وارد کنتور می شود.
- ۸) از کنتور تا تراس ارتفاع لوله گاز از کف حیاط ۲۱۰ cm می باشد.
- ۹) از تراس به بعد لوله کشی ۲۰ cm زیر سقف اجرا شده است.



راهنمای وسایل گازسوز

| علامت اختصاری | ارتفاع از کف تمام شده | نام وسیله |
|---------------|-----------------------|----------------|
| H | ۳۰ سانتی متر | بخاری زمینی |
| Li | ۱۶۵ سانتی متر | روشنایی |
| GL | ۱۰۰ سانتی متر | حی کر |
| M | ۱۷۰ سانتی متر | کنتور |
| R | ۲۱۰ سانتی متر | رگلاتور |
| WH | ۴۰ سانتی متر | آب گرمکن زمینی |
| RC | ۴۰ سانتی متر | بلوئز |

| مدت امتحان: ۲۰۵ دقیقه | رشته: تأسیسات | راهنمای تصحیح امتحان نهایی درس: نقشه کشی تأسیسات |
|---|--|---|
| تاریخ امتحان: ۱۳۸۵/۱۰/۱۴ | | سال سوم آموزش متوسطه |
| اداره کل سنجش و ارزشیابی تحصیلی | | |
| راهنمای تصحیح | | ردیف |
|  | (۲)  | هر مورد (۰/۲۵) نمره (۱) |
|  | (۴)  | (۳) |
| هر مورد (۰/۲۵) نمره | (۲) لوب انبساطی (۴) کنتاکت معمولاً بسته | (۱) واحد گرم کننده (یونیت هیتر) (۳) هواکش مخزن گازوئیل |
| | | شیر یک طرفه (۰/۲۵) نمره |
| | | حداقل ۳۰ cm (۰/۲۵) نمره |
| | | در صورتی که در داخل واحد مسکونی توالت مستقل دیگری وجود داشته باشد. (۰/۲۵) نمره |
| | | پلان - رایزر دیاگرام - دتایل هر مورد (۰/۲۵) نمره |
| | | برگشت آب گرم مصرفی - آخر هر مورد (۰/۲۵) نمره |
| | | (۰/۲۵) نمره |
| شیب = $\frac{\text{اختلاف ارتفاع}}{\text{فاصله واقعی}} \times 100$ | $\%2 = \frac{x}{7 \times 100} = 14 \text{ cm}$ | |
| | | ۷ سانتی متری. (۰/۲۵) نمره |
| | | کولر آبی. (۰/۲۵) نمره |
| ۱) RL-1 رایزر آب باران ۲) $S = 1.5\%$ شیب لوله افقی فاضلاب ۱/۵ درصد ۳) C.O. دریچه بازدید لوله افقی فاضلاب | هر مورد (۰/۲۵) نمره | ۱۱ |
| | | لوله ورودی به کنتور در سمت چپ و لوله خروجی از کنتور در سمت راست و بالای کنتور قرار می گیرد. (۰/۲۵) نمره |

